

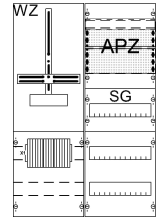
## Mess- und Wandlerfeld – Schalt- und Verteilerplan

Typenbezeichnung: WF25MK851  
 Materialnummer: 2CPX056262R9999  
<https://new.abb.com/products/2CPX056262R9999/WF25MK851>

Netzbetreiber: Universal

Referenznorm: DIN VDE 0603-2-2  
 VDE-AR-N 4100:2026-04

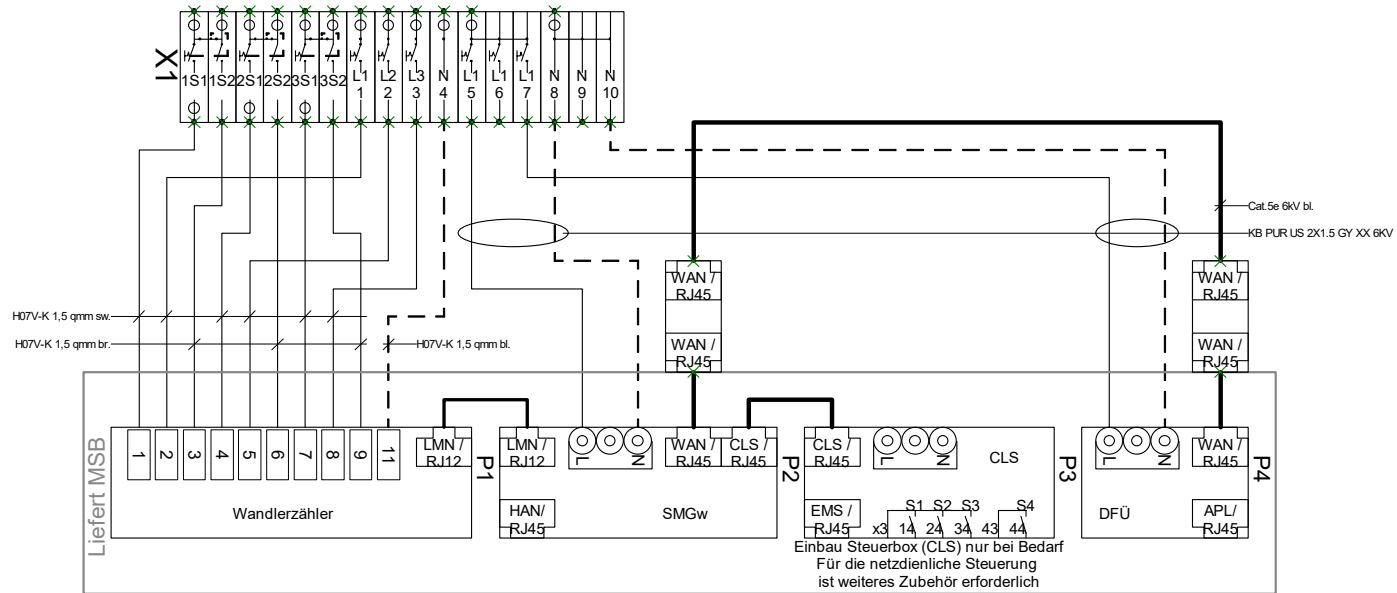
Aufstellungsort / Umgebung: Innenraum/Ortsfest  
 Schranktyp/IP-Schutzart/Abmessungen A25 - IP31 - 800x550x215 mm  
 (HxBxT): TG205S - IP55 - 800x550x225mm  
 Bemessungsspannung  $U_e$ : 230/400 V AC  
 Bemessungsfrequenz: 50 Hz  
 Netzsystem: -  
 Schutzklasse: II  
 Bemessungsisolationsspannung  $U_i$ : 690V  
 Bemessungsstoßspannungsfestigkeit 6kV  
 $U_{imp}$ : -  
 Bemessungskurzschlussstrom  $I_{cc}$ : -  
 Bemessungsstrom: 5 A (6 A) nach DIN VDE 0603-2-2  
 Leitung Zugang/Abgang: -/-  
 Wandlerlasche: -



Beim Anschluss einer Leitung an das Sammelschienensystem muss ein Abstand von 5,5mm zwischen der Isolierung der Leitung und benachbarten blanken Sammelschienen incl. Klemmen eingehalten werden.

Drehmomente der einzelnen Betriebsmittel beachten. Schrauben an Kupferschienen: M4 mit 2,0 Nm; M5 mit 3,0 Nm; M6 mit 5,5 Nm; M8 mit 15 Nm; M10 mit 30 Nm; M12 mit 60 Nm

zum Leistungsteil



Weitergabe sowie Vervielfältigung dieser Unterlage, Verwertung und Mitteilung ihres Inhalts nicht gestattet, sowie nicht ausdrücklich zugestanden. Zuwiderhandlungen verpflichten zu Schadenersatz. Alle Rechte für den Fall der Patenterteilung oder Gebrauchsmuster-Eintragung vorbehalten.

erstellt:	A.H.	30.03.2026
geprüft:	A.S.	30.03.2026
freigegeben:	A.K.	30.03.2026
Änderung	Name	Datum

Typenbezeichnung	WF25MK851
Materialnummer	2CPX056262R9999
MuW-Komplettfeld	



ABB AG  
 STRIEBEL & JOHN  
 Am Fuchsgraben 2-3  
 77880 Sasbach  
 Tel: +49 7841/609-0

WF25MK851_Z0
Produktionsvorlage

=
+
Bil. 1 v.
1 Bil.

# Produktionsvorlage

MuW-Komplettfeld

Typbezeichnung: WF25MK851

Materialnummer: 2CPX056262R9999

Materialnr.  
°2CPT...

Abdeckung  
\*2CPX0...R9999  
°2CPT...

5

4

3

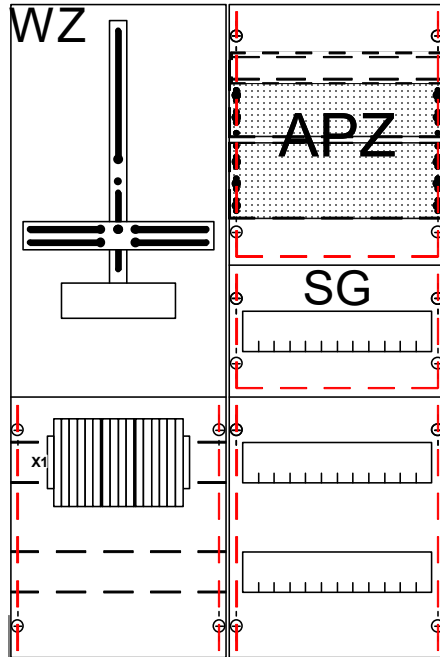
2

1

0

00

000



Abdeckung  
\*2CPX0...R9999  
°2CPT...

Feldbreite

1

2


3

4

5

Kurzzeichen nach Legende; Maße in mm

Weitergabe sowie Vervielfältigung dieser Unterlage, Verwertung und Mitteilung ihres Inhalts nicht gestattet, sowie nicht ausdrücklich zugestanden. Zuwiderhandlungen verpflichten zu Schadenersatz. Alle Rechte für den Fall der Patenterteilung oder Gebrauchsmuster-Eintragung vorbehalten.

			erstellt :	A.H.	30.03.2026	Änderungsindex: WF25MK851_Z0	
			geprüft :	A.S.	30.03.2026		
			freigeg. :	A.K.	30.03.2026		
Änderung	Name	Datum		Name	Datum		Blatt: 1
							v. 1 Bl.