

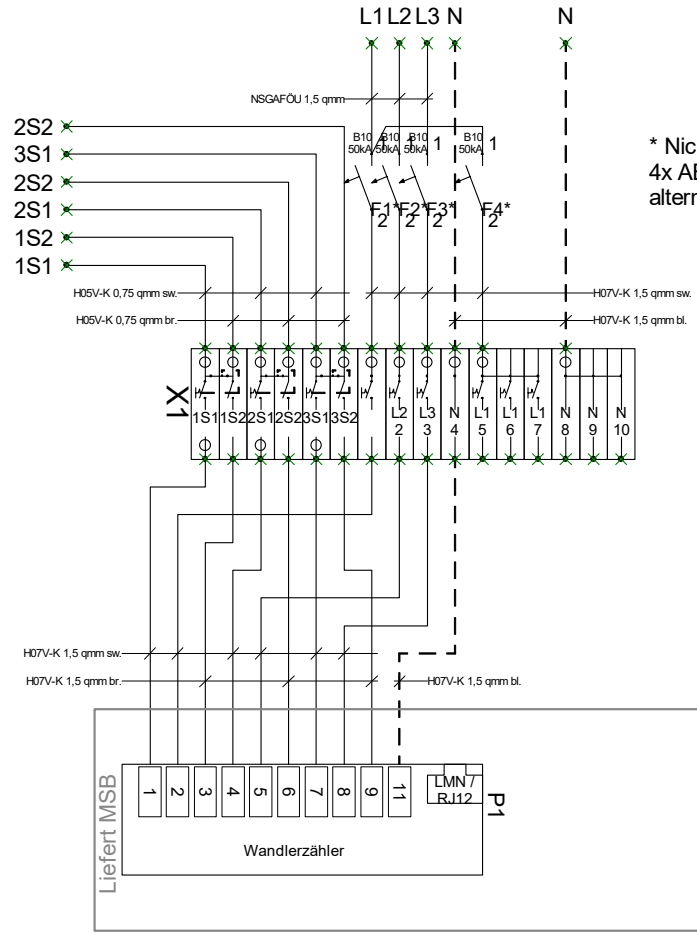
Ausrüstsatz Sekundärverdrahtung – Schalt- und Verteilerplan

Typenbezeichnung:	WZS1KS
Materialnummer:	2CPX056261R9999 https://new.abb.com/products/2CPX056261R9999/WZS1KS
Netzbetreiber:	Universal
Referenznorm:	-
Aufstellungsort / Umgebung:	Innenraum/Ortsfest
Schrantyp/IP-Schutzart/Abmessungen - (HxBxT):	
Bemessungsspannung U_e :	230/400 V AC
Bemessungsfrequenz:	50 Hz
Netzsystem:	-
Schutzklasse:	-
Bemessungsisolationsspannung U_i :	690V
Bemessungsstoßspannungsfestigkeit	4kV
U_{imp} :	
Bemessungskurzschlussstrom I_{cc} :	-
Bemessungsstrom:	-
Leitung Zugang/Abgang:	-/-
Wandlerlasche	-



Beim Anschluss einer Leitung an das Sammelschienensystem muss ein Abstand von 5,5mm zwischen der Isolierung der Leitung und benachbarten blanken Sammelschienen incl. Klemmen eingehalten werden.

Drehmomente der einzelnen Betriebsmittel beachten. Schrauben an Kupferschienen: M4 mit 2,0 Nm; M5 mit 3,0 Nm; M6 mit 5,5 Nm; M8 mit 15 Nm; M10 mit 30 Nm; M12 mit 60 Nm



* Nicht im Lieferumfang enthalten, separat bestellen
 4x ABB S801S-B10
 alternativ: je 4x ABB ISS16/1, D01X10, D01X10GG, D01-DIN-E14-16A

Weitergabe sowie Vervielfältigung dieser Unterlage, Verwertung und Mitteilung ihres Inhalts nicht gestattet, sowie nicht ausdrücklich zugestanden.
 Zuwiderhandlungen verpflichten zu Schadenersatz. Alle Rechte für den Fall der Patenterteilung oder Gebrauchsmuster-Eintragung vorbehalten.

erstellt:	A.H.	30.01.2026
geprüft:	A.S.	30.01.2026
freigegeben:	A.K.	30.01.2026
Änderung	Name	Datum

Typenbezeichnung	WZS1KS
Materialnummer	2CPX056261R9999
Ausrüstung	Sekundärverdrahtung
Name	Datum



ABB AG
 STRIEBEL & JOHN
 Am Fuchsgraben 2-3
 77880 Sasbach
 Tel: +49 7841/609-0

WZS1KS_Z0	=
Produktionsvorlage	+ Bl. 1 v. 1 Bl.