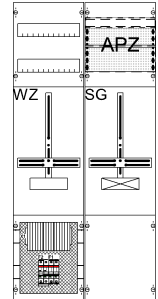


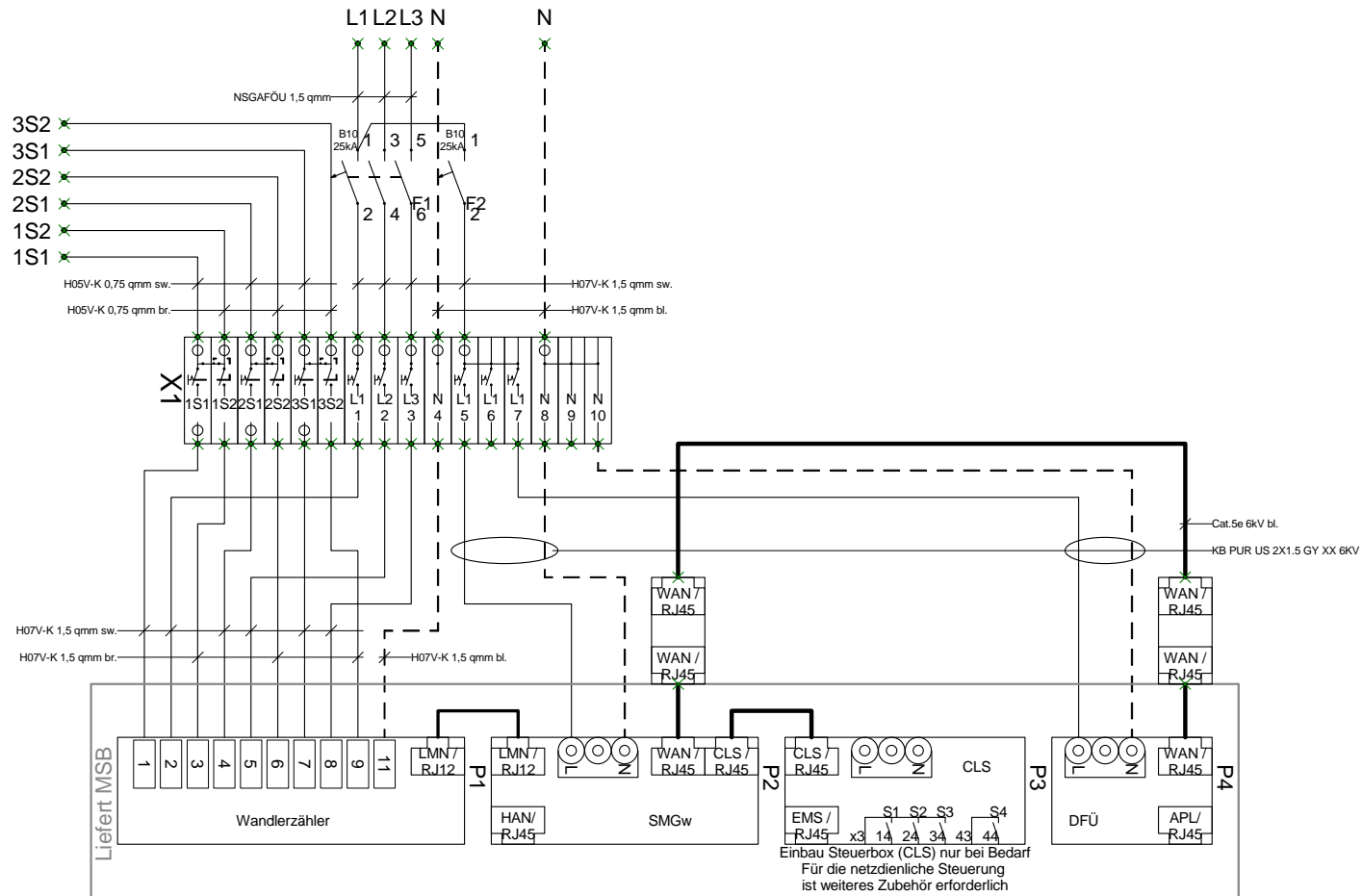
## Mess- und Wandlerfeld – Schalt- und Verteilerplan

Typenbezeichnung:	<b>WF27MK81</b>
Materialnummer:	2CPX056146R9999 <a href="https://new.abb.com/products/2CPX056146R9999/WF27MK81">https://new.abb.com/products/2CPX056146R9999/WF27MK81</a>
Netzbetreiber:	Universal
Referenznorm:	DIN VDE 0603-2-2 VDE-AR-N 4100:2026-03
Aufstellungsort / Umgebung:	Innenraum/Ortsfest
Schranktyp/IP-Schutzart/Abmessungen (HxBxT):	A27 - IP31 - 1100x550x215 mm TG207S - IP55 - 1100x550x225mm
Bemessungsspannung $U_e$ :	230/400 V AC
Bemessungsfrequenz:	50 Hz
Netzsystem:	-
Schutzklasse:	II
Bemessungsisolationsspannung $U_i$ :	690V
Bemessungsstoßspannungsfestigkeit $U_{imp}$ :	6kV
Bemessungskurzschlussstrom $I_{cc}$ :	-
Bemessungsstrom:	5 A (6 A) nach DIN VDE 0603-2-2
Leitung Zugang/Abgang:	-/-
Wandlerlasche:	-



Beim Anschluss einer Leitung an das Sammelschienensystem muss ein Abstand von 5,5mm zwischen der Isolierung der Leitung und benachbarten blanken Sammelschienen incl. Klemmen eingehalten werden.

Drehmomente der einzelnen Betriebsmittel beachten. Schrauben an Kupferschienen: M4 mit 2,0 Nm; M5 mit 3,0 Nm; M6 mit 5,5 Nm; M8 mit 15 Nm; M10 mit 30 Nm; M12 mit 60 Nm



Weitergabe sowie Vervielfältigung dieser Unterlage, Verwertung und Mitteilung ihres Inhalts nicht gestattet, sowie nicht ausdrücklich zugestanden.  
Zuwendungen verpflichten zu Schadenersatz. Alle Rechte für den Fall der Patenterteilung oder Gebrauchsmuster-Eintragung vorbehalten.

			erstellt:	A.H.	15.03.2026
			geprüft:	A.S.	15.03.2026
			freigegeben:	A.K.	15.03.2026
Änderung	Name	Datum	Name	Datum	

Typenbezeichnung **WF27MK81**  
 Materialnummer **2CPX056146R9999**  
 MuW-Komplettfeld



ABB AG  
 STRIEBEL & JOHN  
 Am Fuchsgraben 2-3  
 77880 Sasbach  
 Tel: +49 7841/609-0

WF27MK81\_Z1

Produktionsvorlage

=  
 +  
 Bl. 1 v.  
 1 Bl.

# Produktionsvorlage

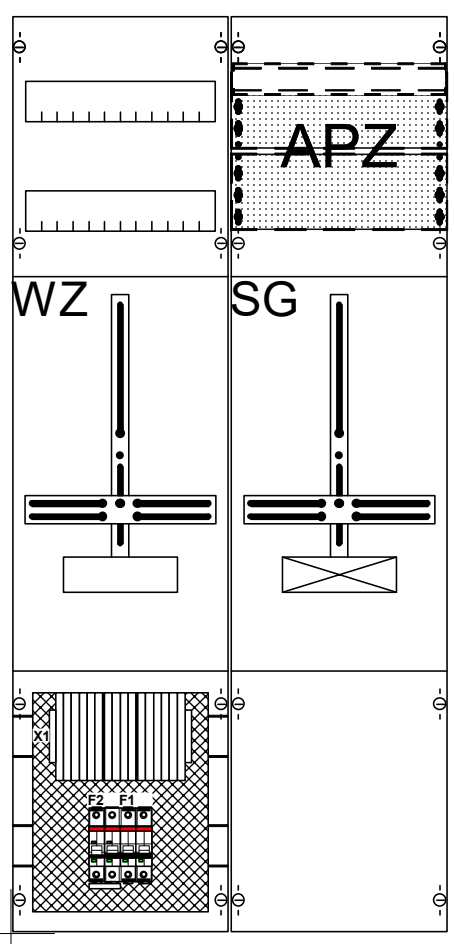
MuW-Komplettfeld

Typbezeichnung: WF27MK81

Materialnummer: 2CPX056146R9999

Materialnr.  
°2CPT...  
Abdeckung  
\*2CPX0...R9999  
°2CPT...

5  
4  
3  
2  
1  
0  
00  
000




Abdeckung  
\*2CPX0...R9999  
°2CPT...  
Feldbreite

1 2 3 4 5

Kurzzeichen nach Legende; Maße in mm

Weitergabe sowie Vervielfältigung dieser Unterlage, Verwertung und Mitteilung ihres Inhalts nicht gestattet, sowie nicht ausdrücklich zugestanden. Zuwiderhandlungen verpflichten zu Schadenersatz. Alle Rechte für den Fall der Patenterteilung oder Gebrauchsmuster-Eintragung vorbehalten.

			erstellt :	A.H.	15.03.2026	Änderungsindex: WF27MK81_Z1	
			geprüft :	A.S.	15.03.2026		
			freigeg. :	A.K.	15.03.2026		
Änderung	Name	Datum		Name	Datum		Blatt: 1
							v. 1 Bl.