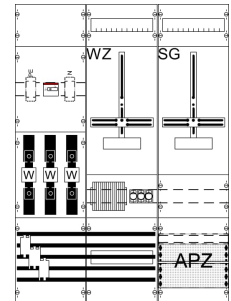


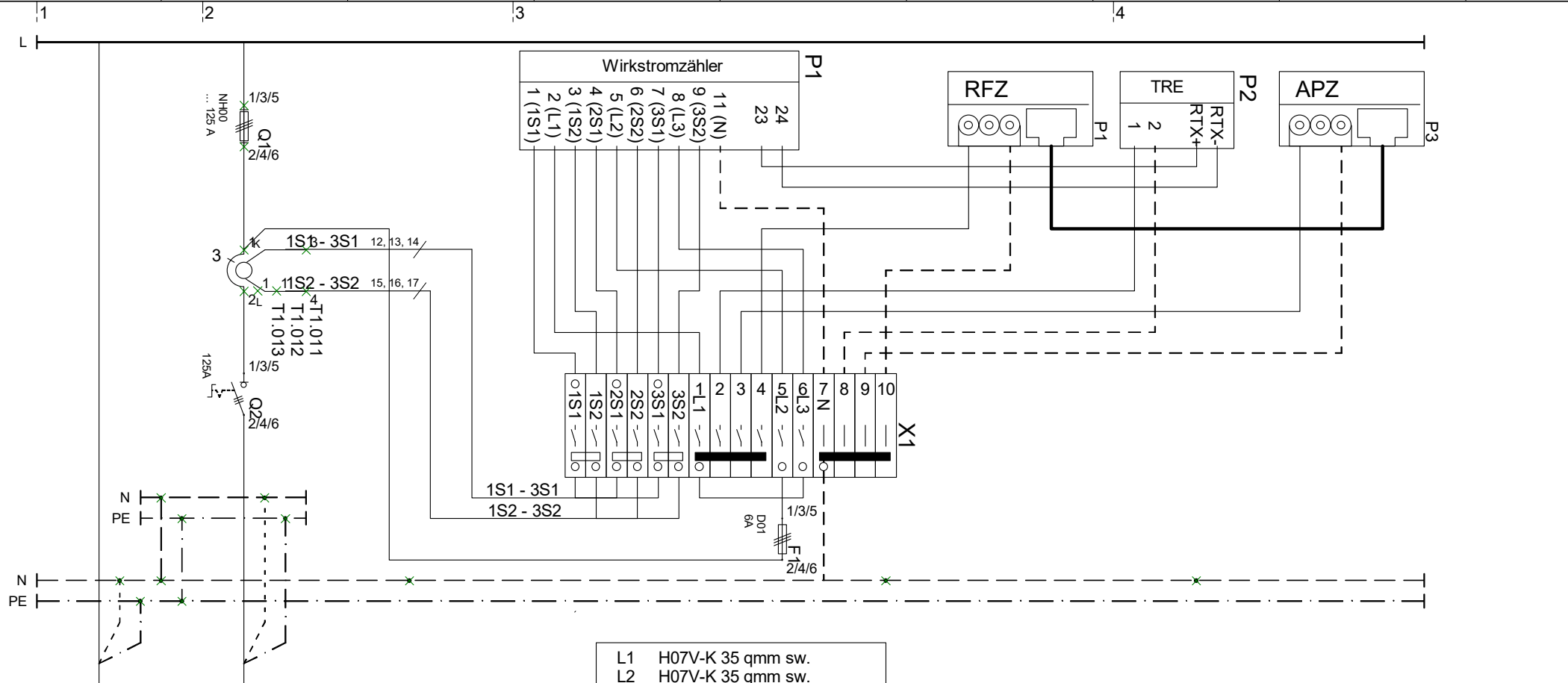
## Mess- und Wandlerfeld – Schalt- und Verteilerplan

|   |  |
|---|--|
| Typenbezeichnung:                             | <b>WF37KK23</b>  |
| Materialnummer:                               | 2CPX056139R9999<br><a href="https://new.abb.com/products/2CPX056139R9999/WF37KK23">https://new.abb.com/products/2CPX056139R9999/WF37KK23</a> |
| Netzbetreiber:                                | FNN Hinweis "Zählerplätze mit halbindirekte Messung bis 1000 A in der Niederspannung (Wandleranlagen)"                                       |
| Referenznorm:                                 | DIN VDE 0603-2-2<br>VDE-AR-N 4100:2019-04  |
| Aufstellungsort / Umgebung:                   | Innenraum/Ortsfest   |
| Schranktyp/IP-Schutzart/Abmessungen (HxBxT):  | A37 - IP31 - 1100x800x215 mm<br>TG307S - IP55 - 1100x800x225mm   |
| Bemessungsspannung $U_e$ :                    | 230/400 V AC   |
| Bemessungsfrequenz:                           | 50 Hz  |
| Netzsystem:                                   | TN - S   |
| Schutzklasse:                                 | II   |
| Bemessungsisolationsspannung $U_i$ :          | 690V   |
| Bemessungsstoßspannungsfestigkeit $U_{imp}$ : | 6kV  |
| Bemessungskurzschlussstrom $I_{cc}$ :         | 25 kA, bei Verwendung von einem NH2 Hausanschlusskasten mit einer 250 A Sicherung  |
| Bemessungsstrom:                              | 100 A (125 A) nach DIN VDE 0603-2-2  |
| Leitung Zugang/Abgang:                        | unten/oben   |
| Wandlerlasche                                 | mit Schiene, 170 x 30 x 5 mm, Lochabstand 130 mm   |



Beim Anschluss einer Leitung an das Sammelschienensystem muss ein Abstand von 5,5mm zwischen der Isolierung der Leitung und benachbarten blanken Sammelschienen incl. Klemmen eingehalten werden.

Drehmomente der einzelnen Betriebsmittel beachten. Schrauben an Kupferschienen: M4 mit 2,0 Nm; M5 mit 3,0 Nm; M6 mit 5,5 Nm; M8 mit 15 Nm; M10 mit 30 Nm; M12 mit 60 Nm



- L1 H07V-K 35 qmm sw.
- L2 H07V-K 35 qmm sw.
- L3 H07V-K 35 qmm sw.
- N H07V-K 35 qmm sw. markiert bl.
- PE H07V-K 35 qmm gn.-ge.

Kundenabgang

Einspeisung auf Sammelschienen

Weitergabe sowie Vervielfältigung dieser Unterlage, Verwertung und Mitteilung ihres Inhalts nicht gestattet, sowie nicht ausdrücklich zugestanden. Zuwiderhandlungen verpflichten zu Schadenersatz. Alle Rechte für den Fall der Patenterteilung oder Gebrauchsmuster-Eintragung vorbehalten.

|              |      |            |                  |                 |   |                    |            |
|--------------|------|------------|------------------|-----------------|---|--------------------|------------|
| erstellt:    | A.H. | 16.02.2024 | Typenbezeichnung | WF37KK23        | <b>STRIEBEL &amp; JOHN</b><br>Am Fuchsgraben 2-3<br>77880 Sasbach<br>Tel: +49 7841/609-0<br>Fax: +49 7841/609-400 | WF37KK23_Z0        | =          |
| geprüft:     | A.S. | 16.02.2024 | Materialnummer   | 2CPX056139R9999 |   | Produktionsvorlage | +          |
| freigegeben: | A.K. | 16.02.2024 | MuW-Komplettfeld |                 |   |                    | Bl. 1 v. 1 |
| Änderung     | Name | Datum      | Name             | Datum           |   |                    | 1 Bl.      |

# Produktionsvorlage

MuW-Komplettfeld

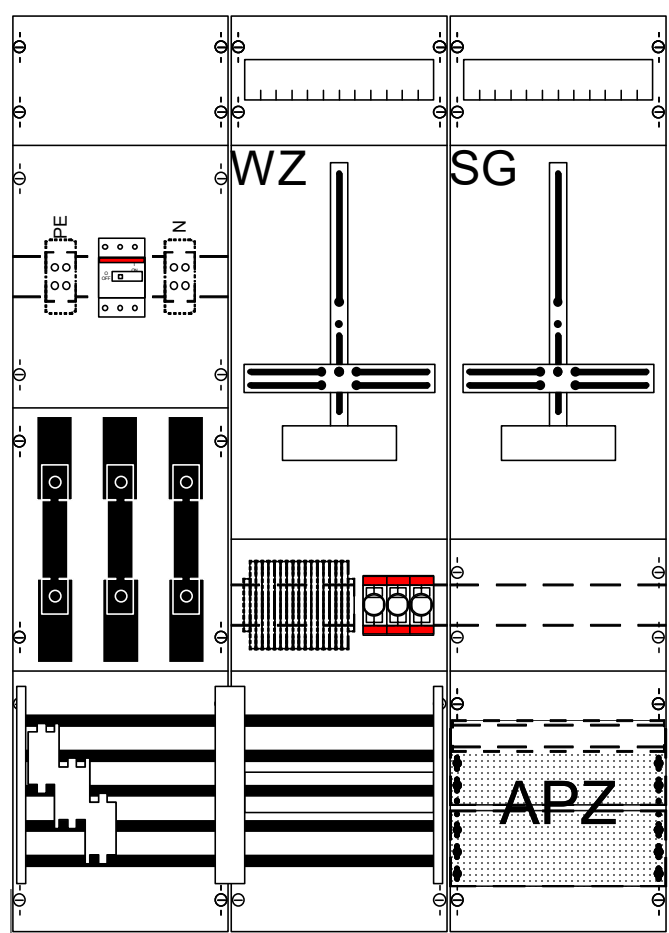
Typbezeichnung: WF37KK23

Materialnummer: 2CPX056139R9999

Materialnr.  
°2CPT...

Abdeckung  
\*2CPX0...R9999  
°2CPT...

5  
4  
3  
2  
1  
0  
00  
000



Bauhöhe

Abdeckung  
\*2CPX0...R9999  
°2CPT...

Feldbreite

1 2 3 4 5

Kurzzeichen nach Legende; Maße in mm

Weitergabe sowie Vervielfältigung dieser Unterlage, Verwertung und Mitteilung ihres Inhalts nicht gestattet, sowie nicht ausdrücklich zugestanden. Zuwiderhandlungen verpflichten zu Schadenersatz. Alle Rechte für den Fall der Patenterteilung oder Gebrauchsmuster-Eintragung vorbehalten.

|          |      |       |            |      |            |                                       |                            |                                |
|----------|------|-------|------------|------|------------|---------------------------------------|----------------------------|--------------------------------|
|          |      |       | erstellt : | A.H. | 16.02.2024 | Änderungsindex:<br><b>WF37KK23_Z0</b> |                            |                                |
|          |      |       | geprüft :  | A.S. | 16.02.2024 |                                       | <b>STRIEBEL &amp; JOHN</b> | =                              |
|          |      |       | freigeg.:  | A.K. | 16.02.2024 |                                       |                            | EIN UNTERNEHMEN DER ABB-GRUPPE |
| Änderung | Name | Datum |            | Name | Datum      |                                       |                            |                                |