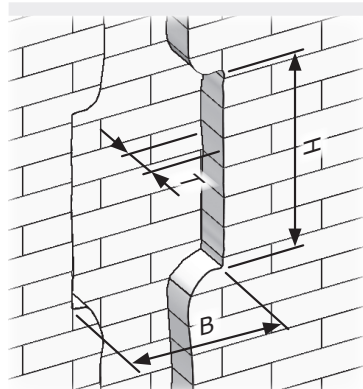
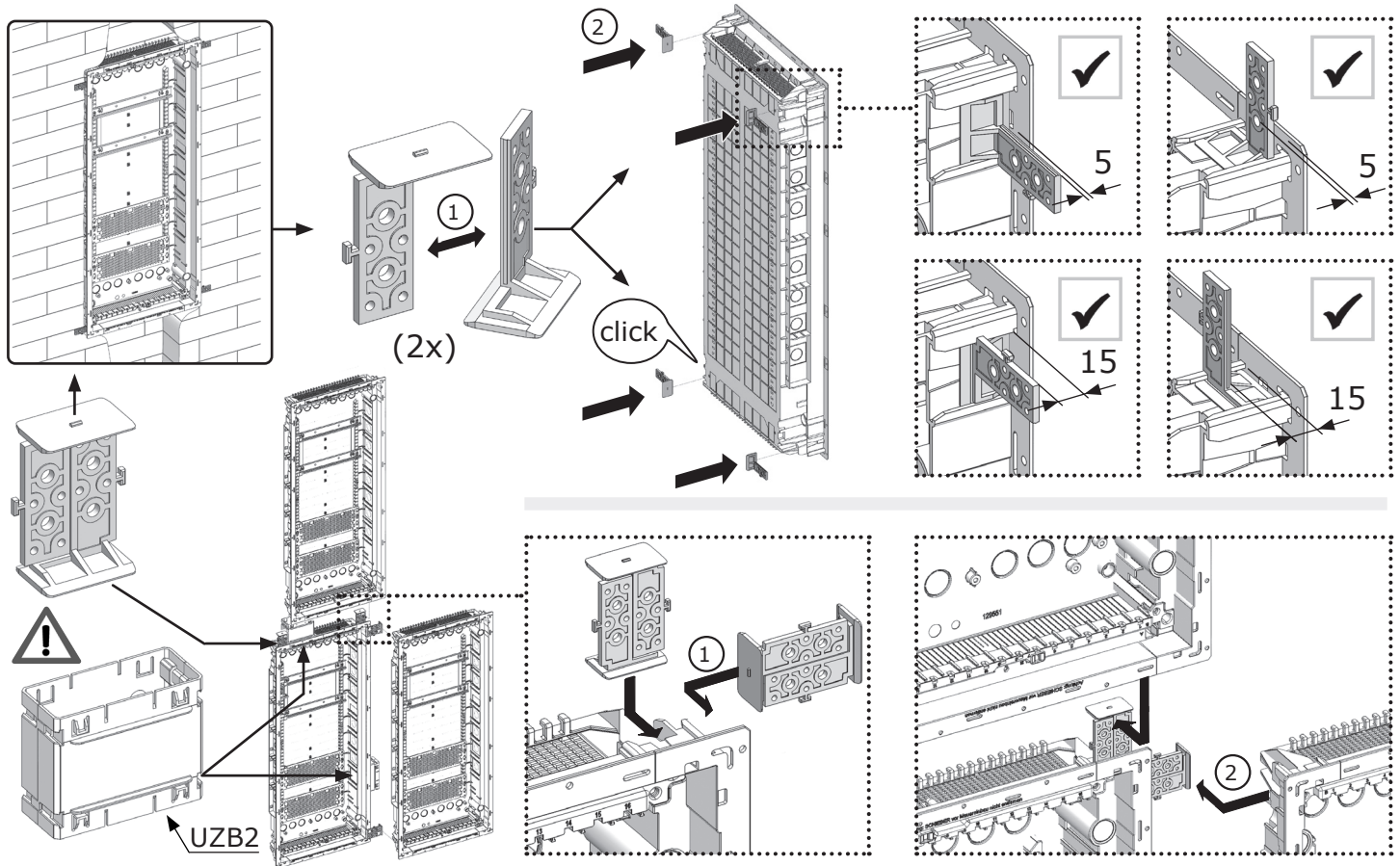


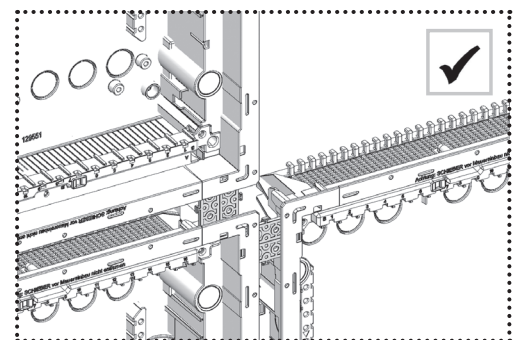
UK662CW  
UK663CW

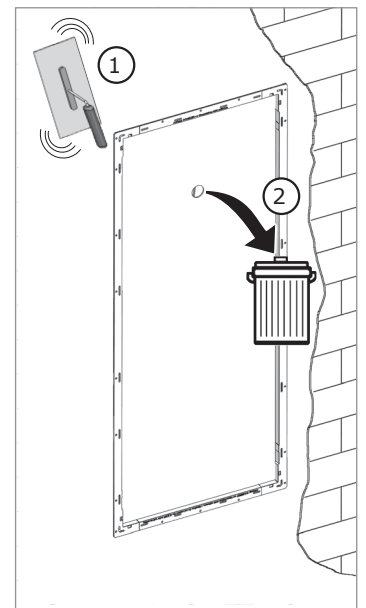
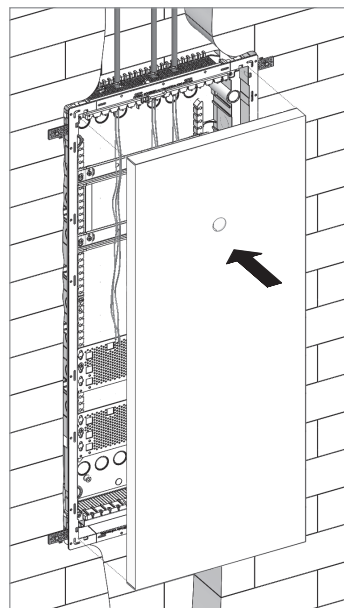
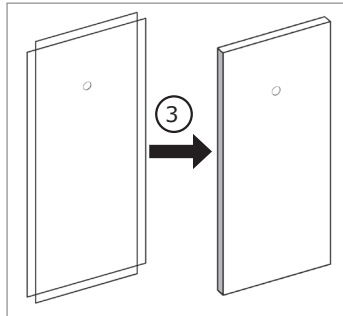
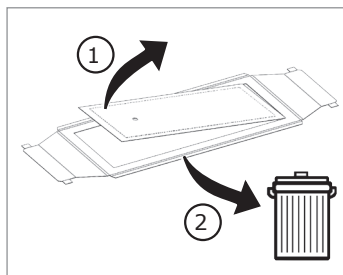
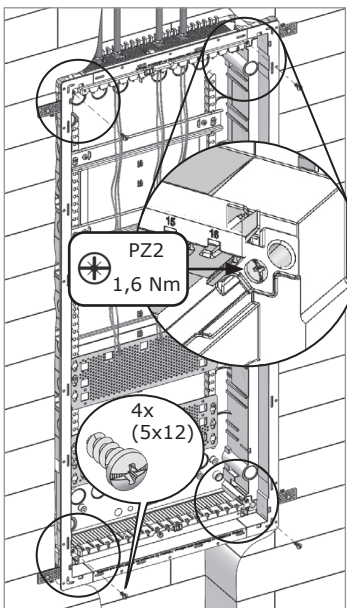
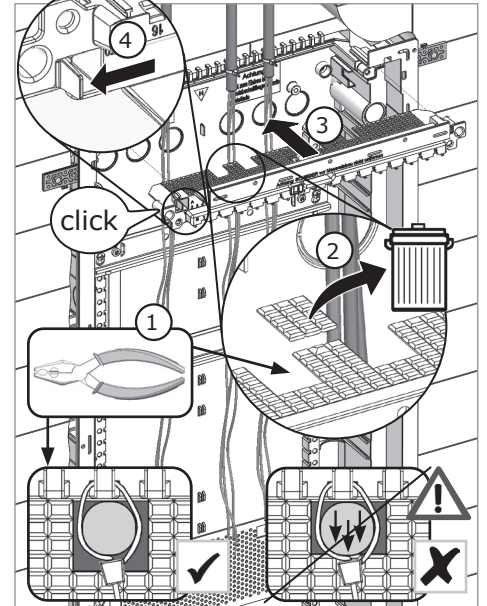
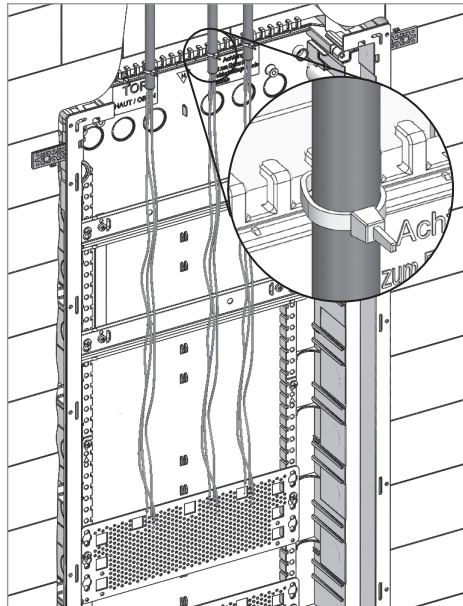
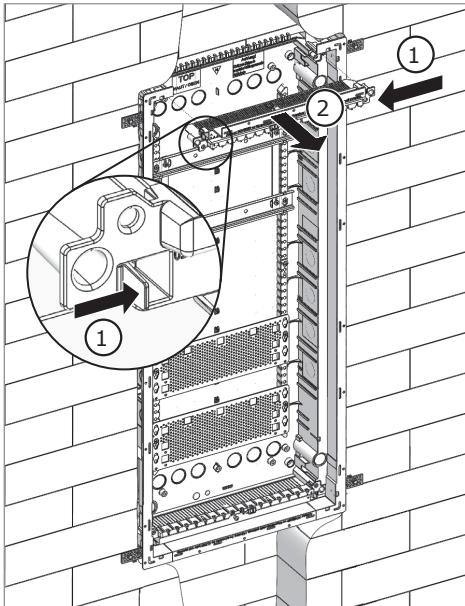
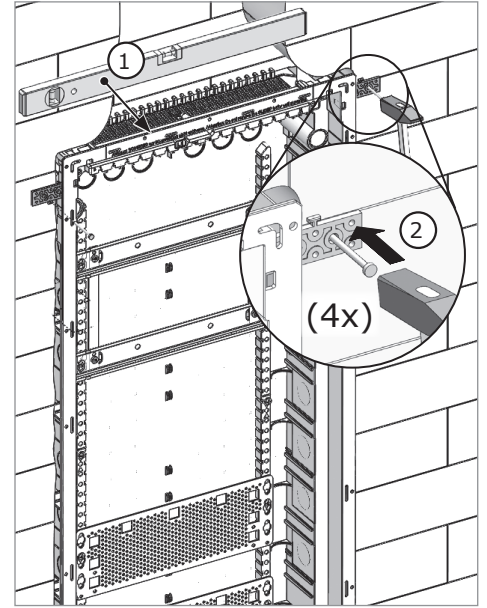
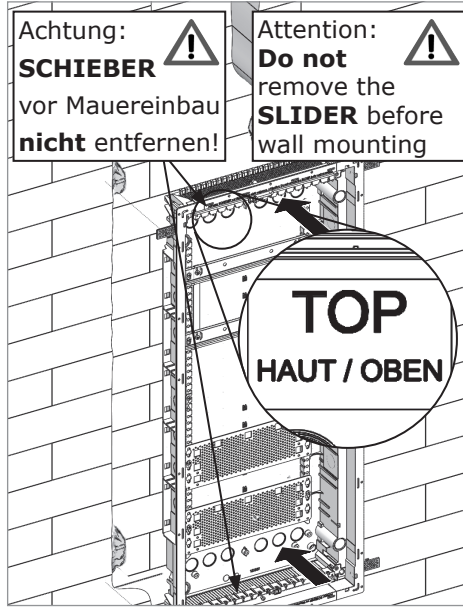
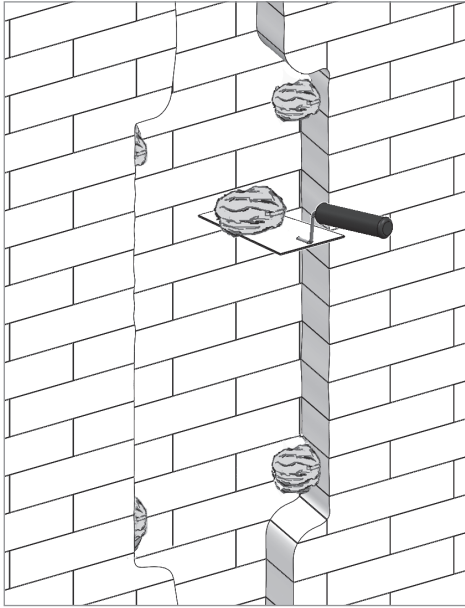
UK662CV  
UK663CV

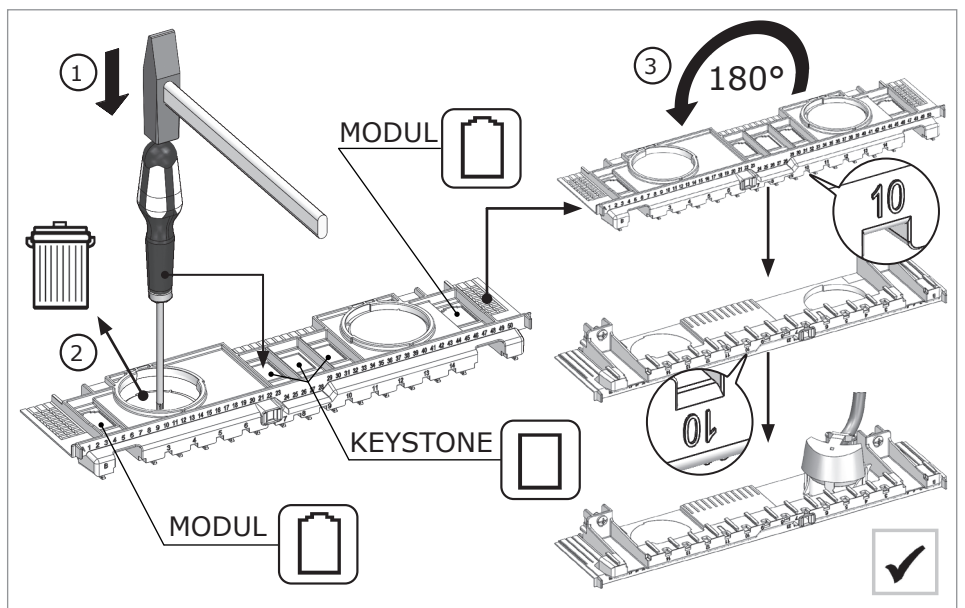
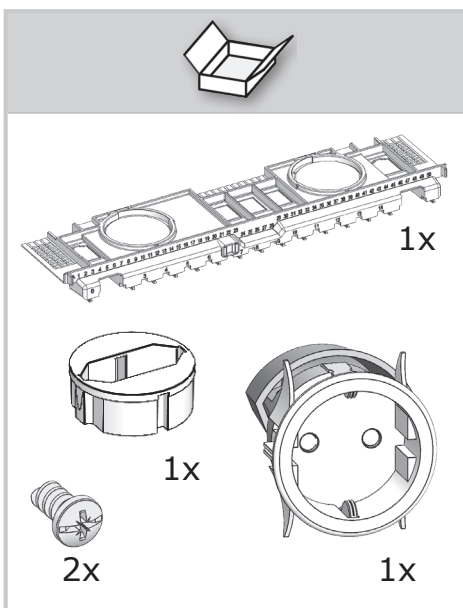
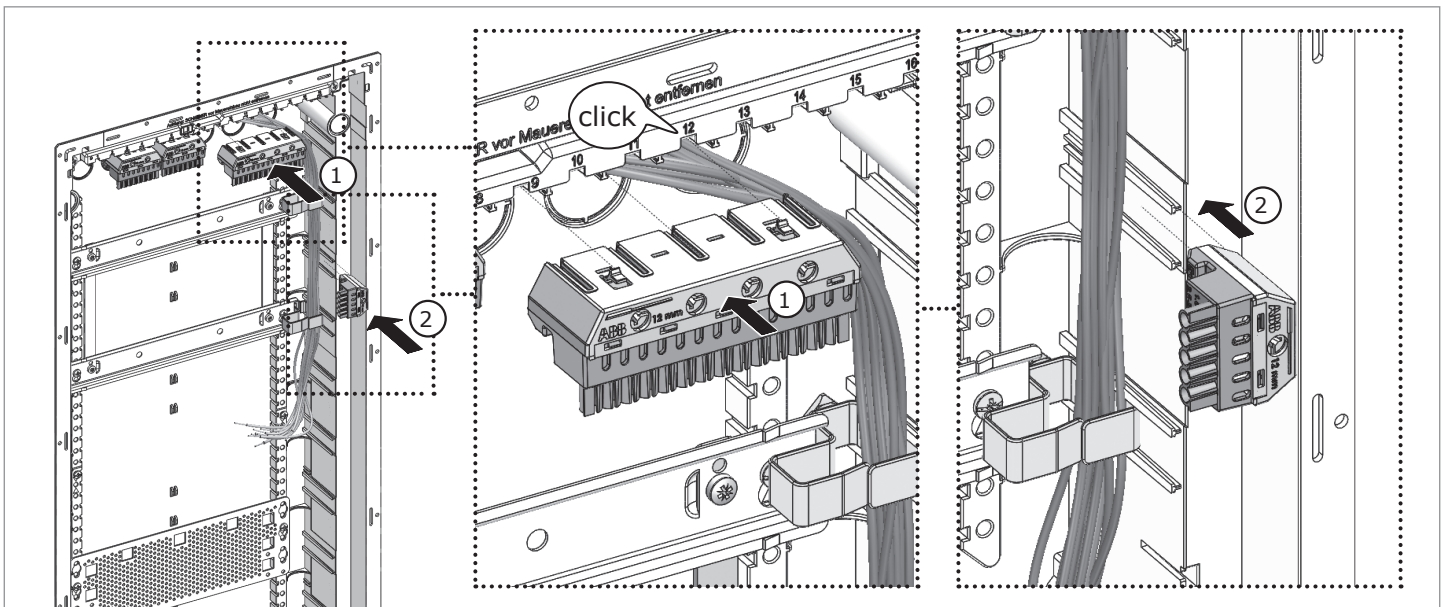
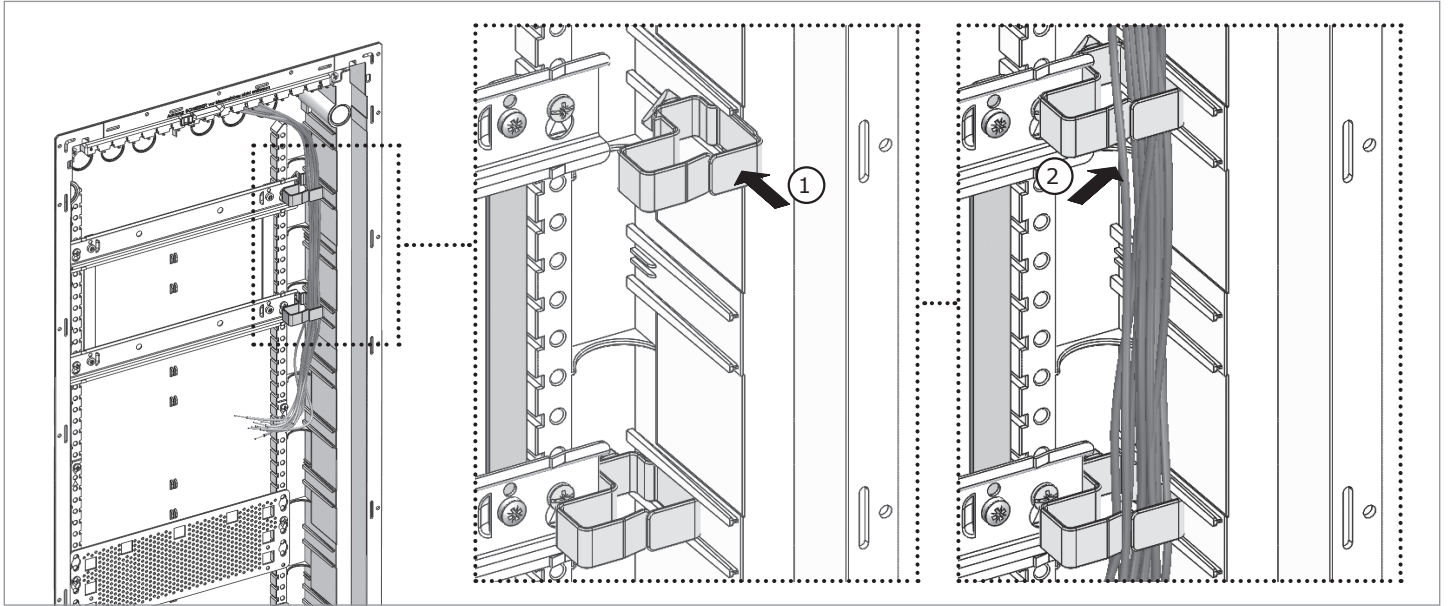
|  |  |                             |  |
|--|--|-----------------------------|--|
|  |  | <b>EN 60670-24 (PD)</b>     |  |
|  |  | <br>www.striebelundjohn.com |  |
| <br>À DÉPOSER EN MAGASIN À DÉPOSER EN DÉCHÈTERIE<br>OU   |  |                             |  |
| <p>oints de collecte sur <a href="http://www.quefairedemesdechets.f">www.quefairedemesdechets.f</a><br/>rivilégiez la réparation ou le don de votre appareil</p> |  |                             |  |

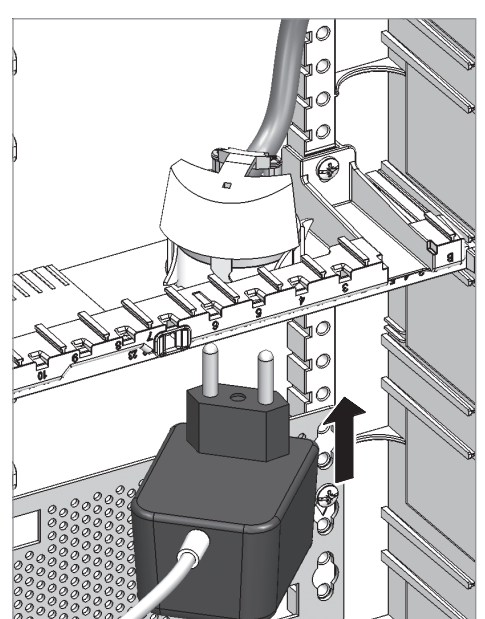
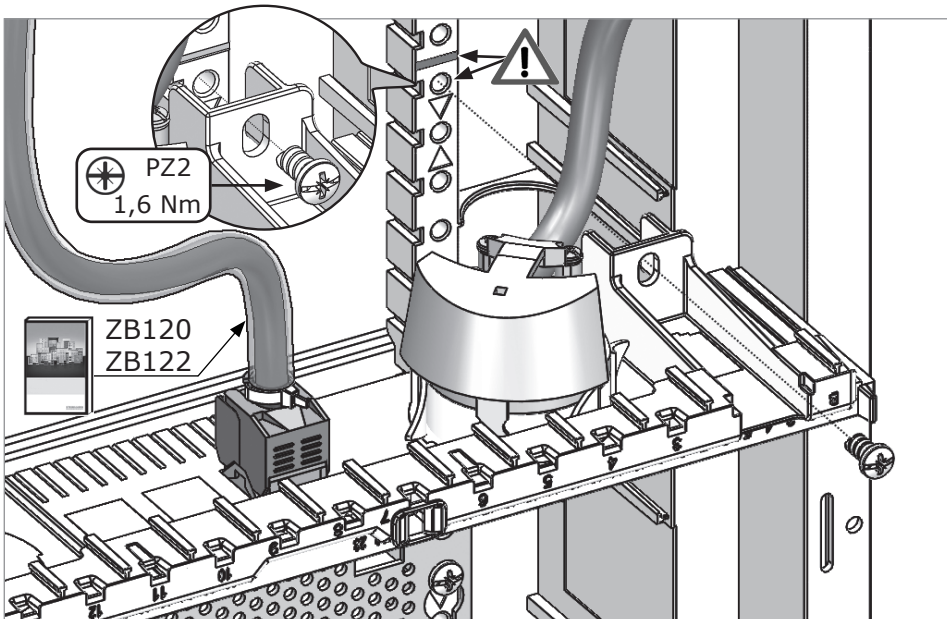
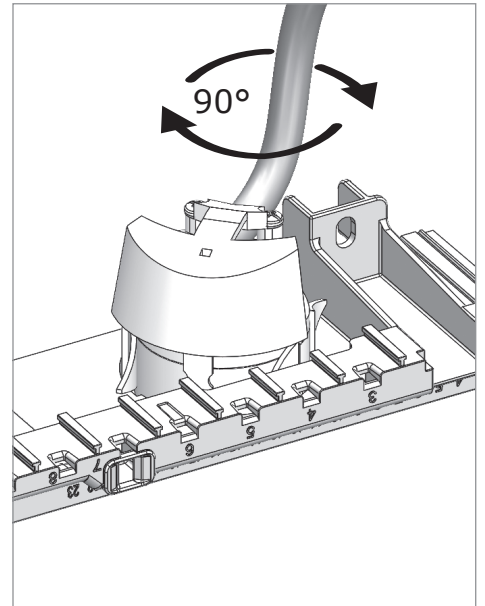
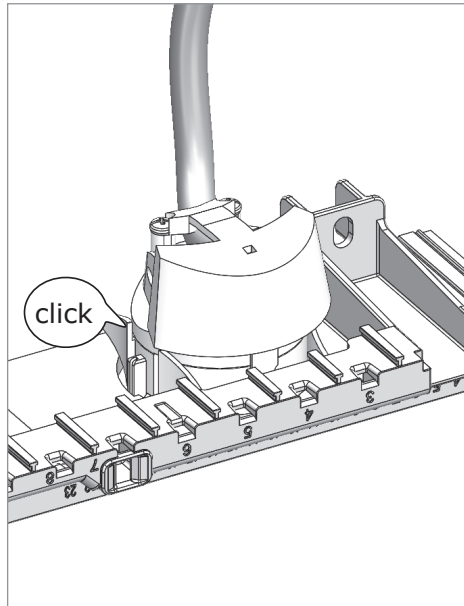
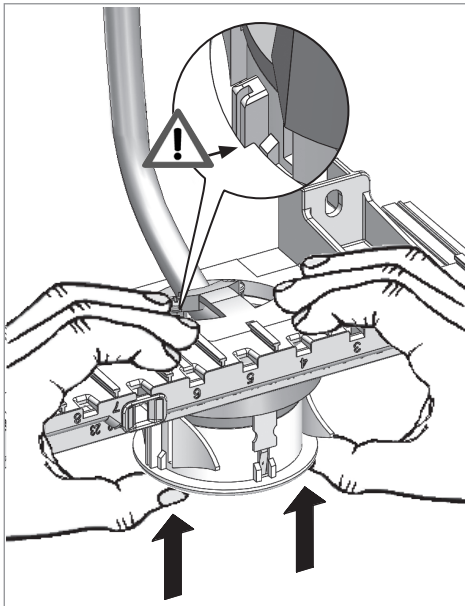
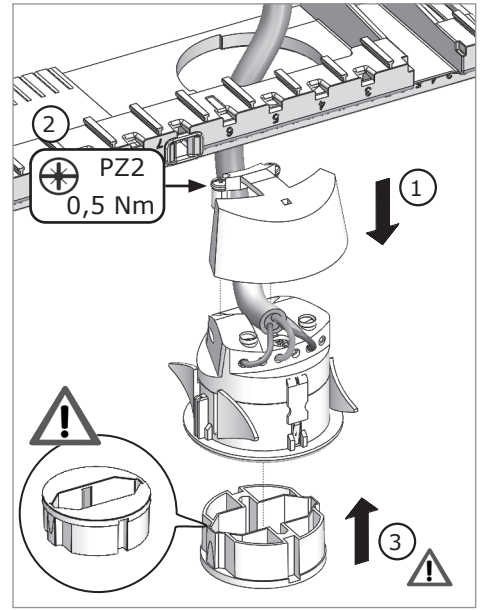
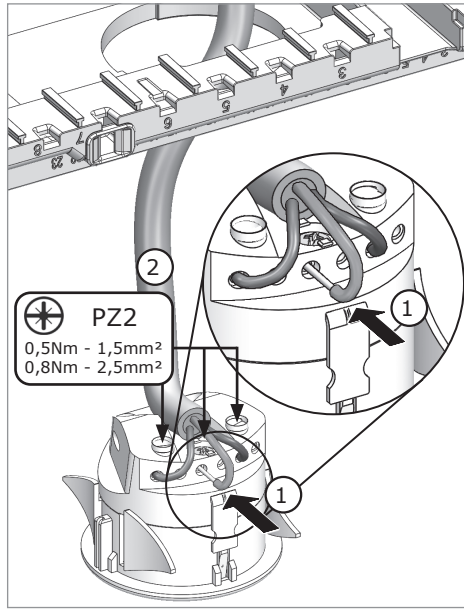
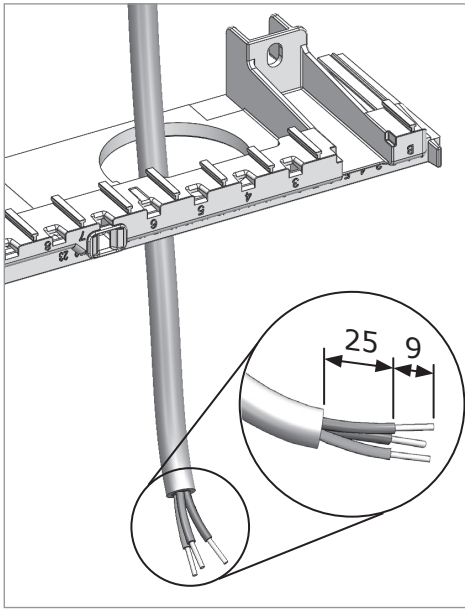


| Matchcode | Nischenmaß |     |    |
|-----------|------------|-----|----|
|           | H          | B   | T  |
| UK662CV   | 855        | 367 | 95 |
| UK663CV   | 855        | 367 | 95 |
| UK662CW   | 855        | 367 | 95 |
| UK663CW   | 855        | 367 | 95 |

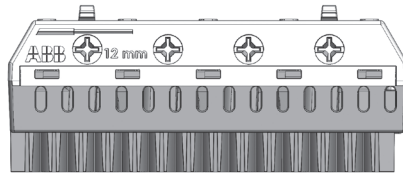








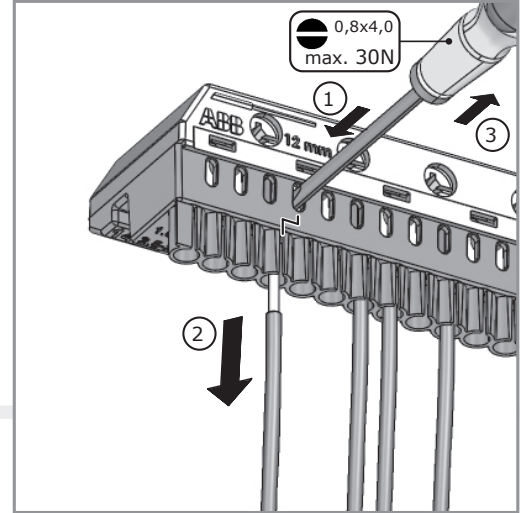
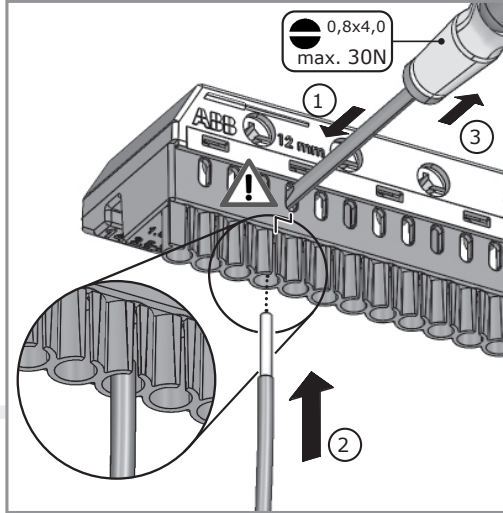
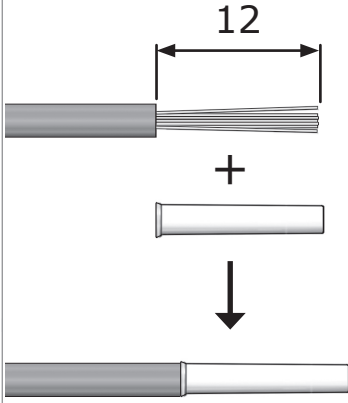
**Screwless terminal**



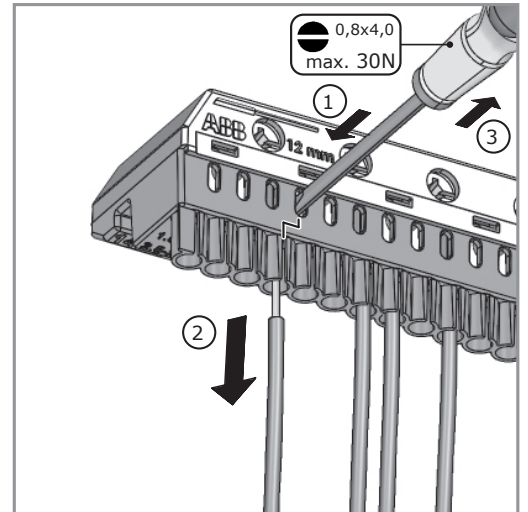
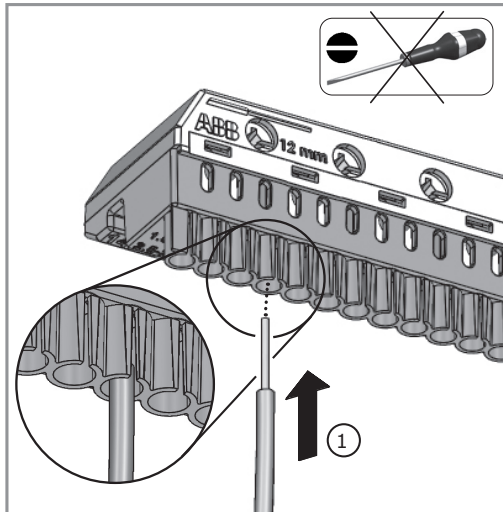
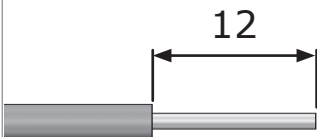
**Technical data:**

U<sub>N</sub> : AC 400V / 50/60 Hz  
 I<sub>N</sub> : 63A  
 T : +40 / -5° C  
 IP20

CU 1,5 - 2,5 mm<sup>2</sup>



CU 1,5 - 4 mm<sup>2</sup>



CU 2,5 - 25 mm<sup>2</sup>

