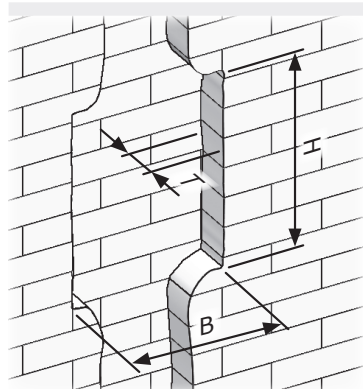
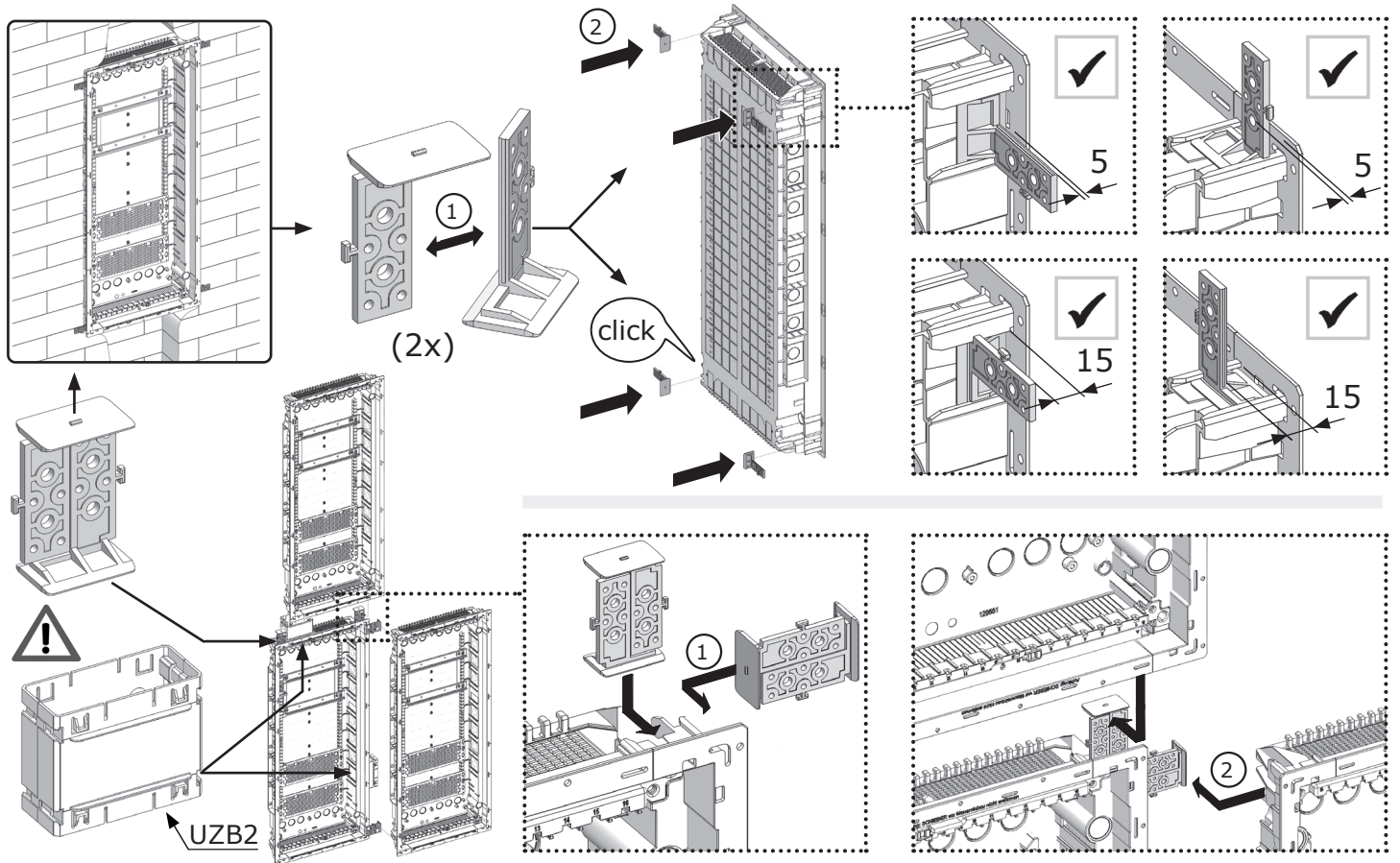


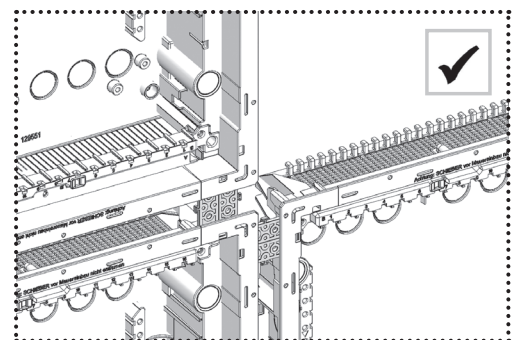
UK662CW
UK663CW

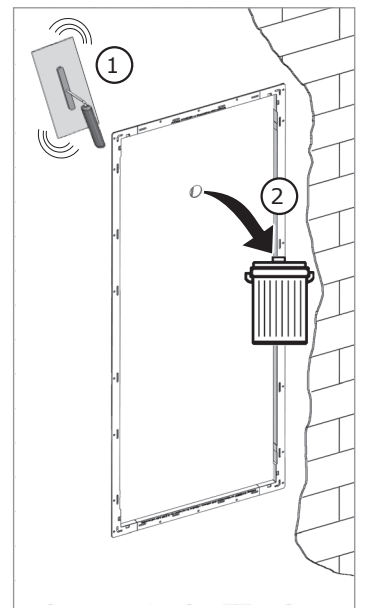
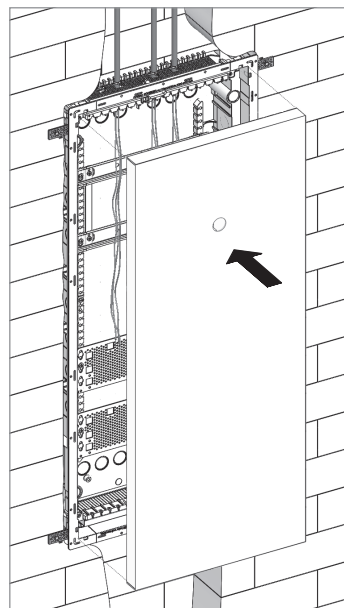
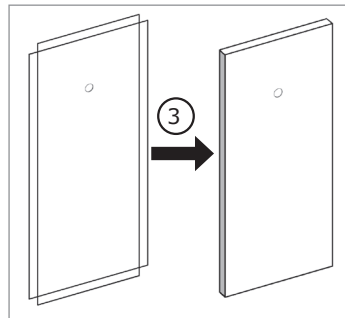
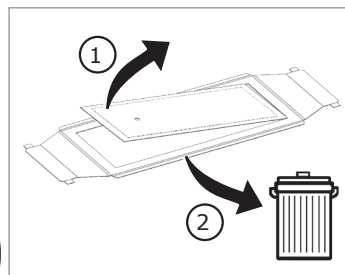
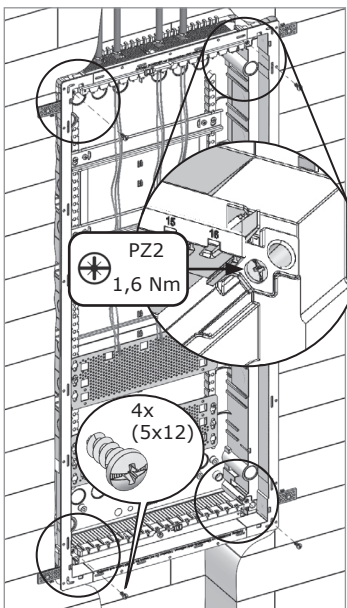
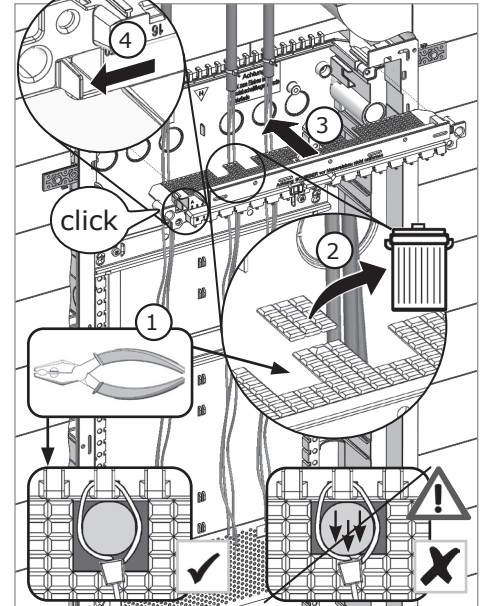
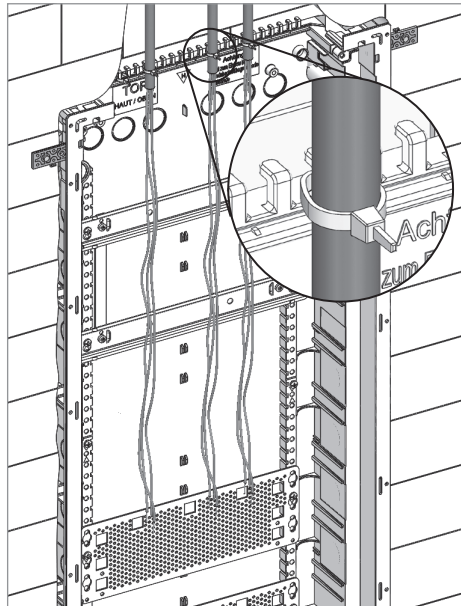
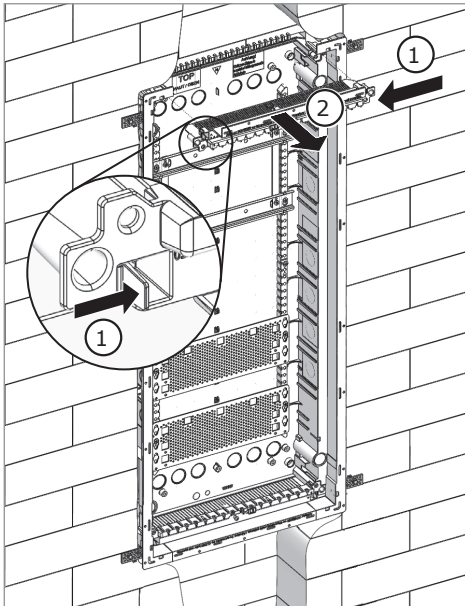
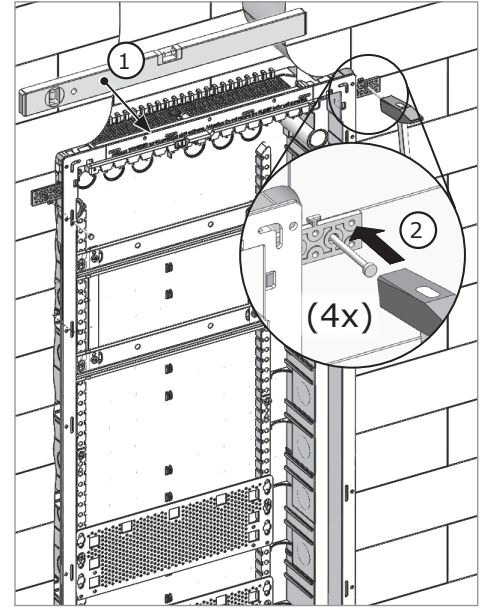
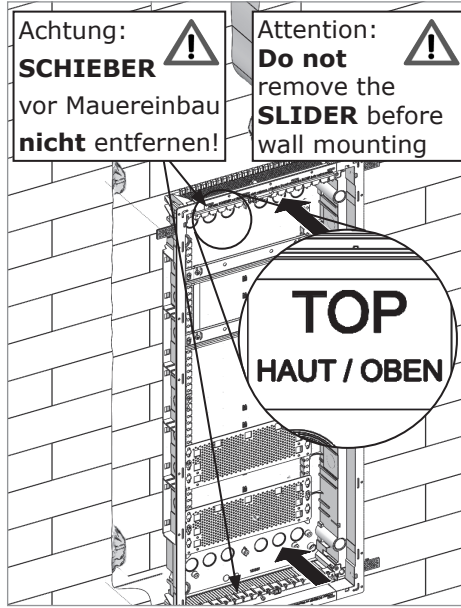
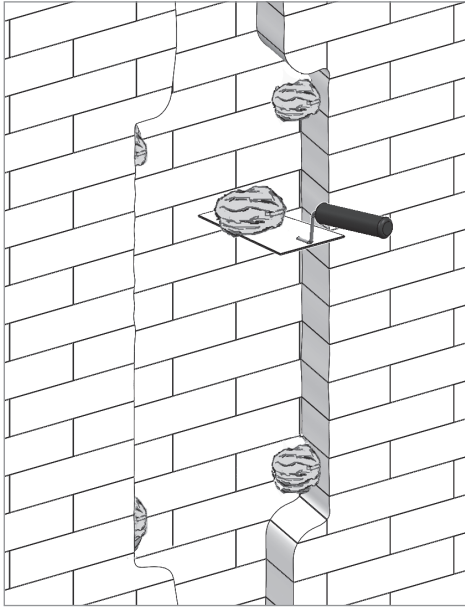
UK662CV
UK663CV

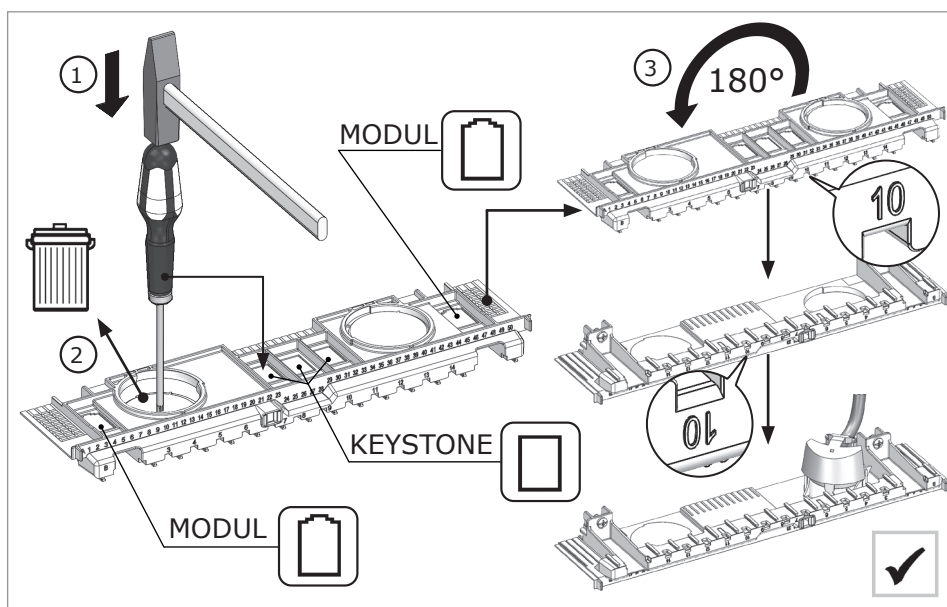
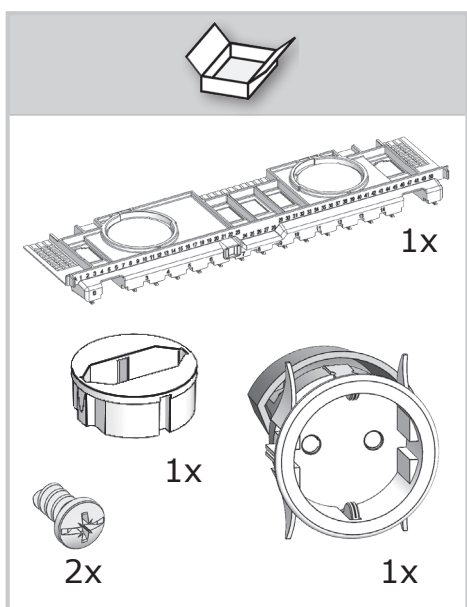
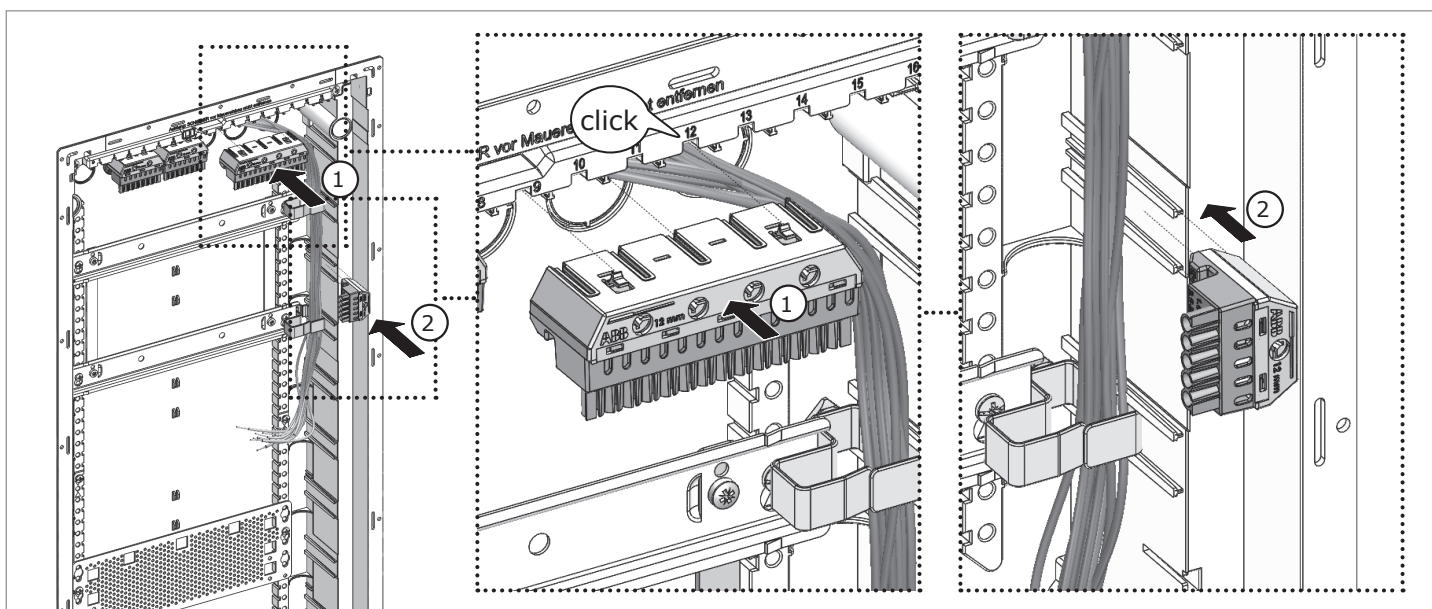
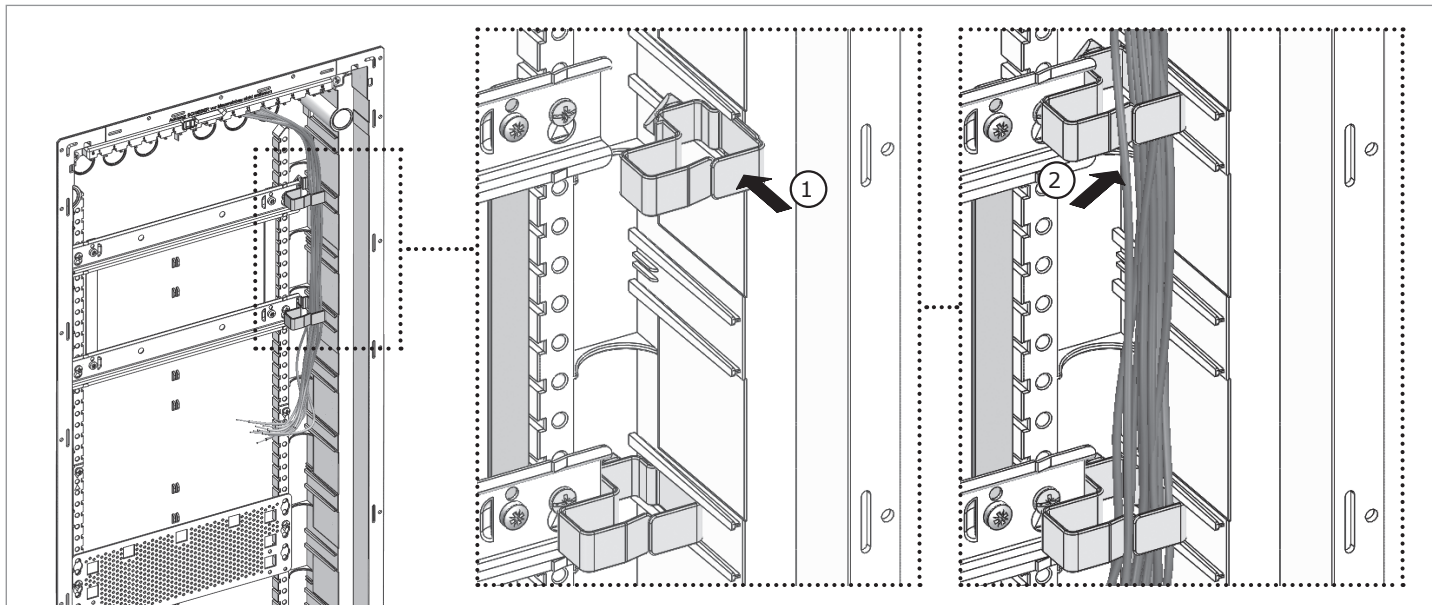
		EN 60670-24 (PD)	
<p>www.striebelundjohn.com</p>			
<p>À DÉPOSER EN MAGASIN OU À DÉPOSER EN DÉCHÈTERIE</p>			
<p>Points de collecte sur www.quefairedemesdechets.fr rivilégiez la réparation ou le don de votre appareil</p>			

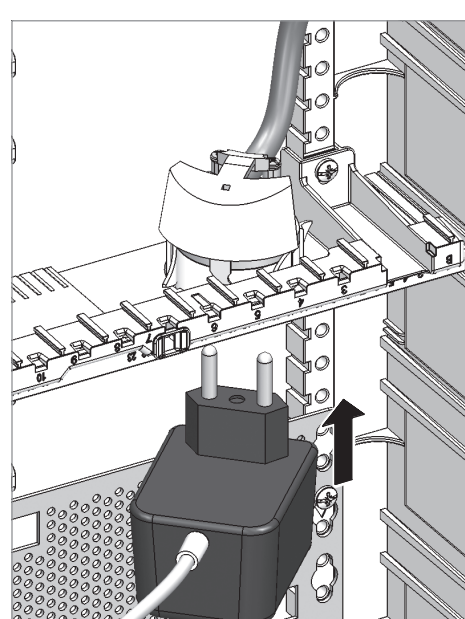
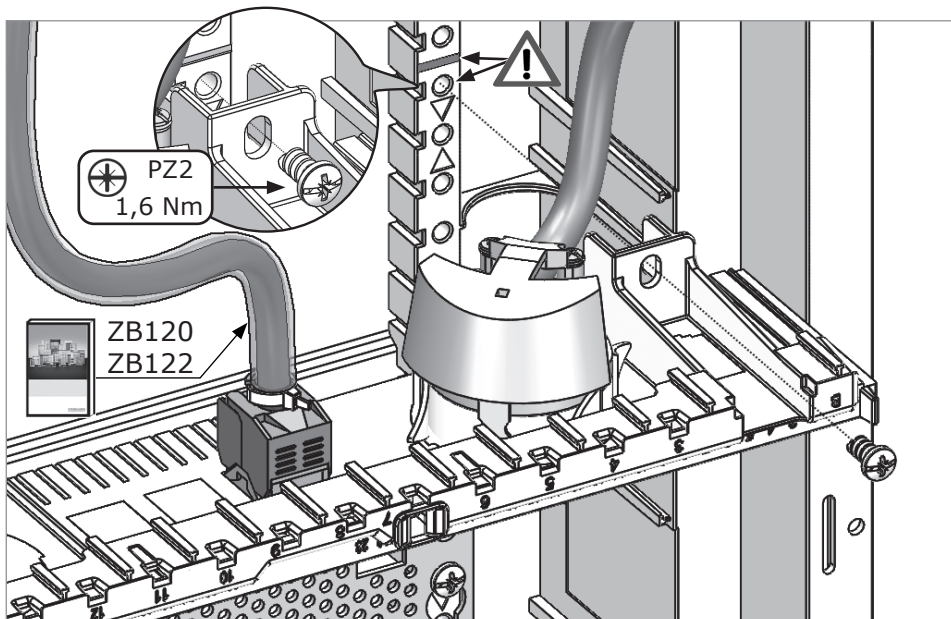
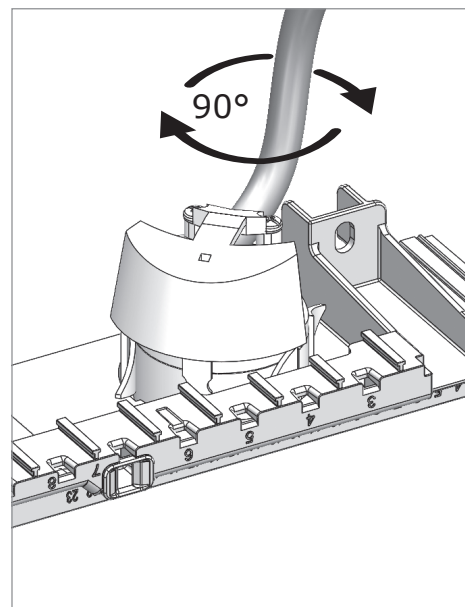
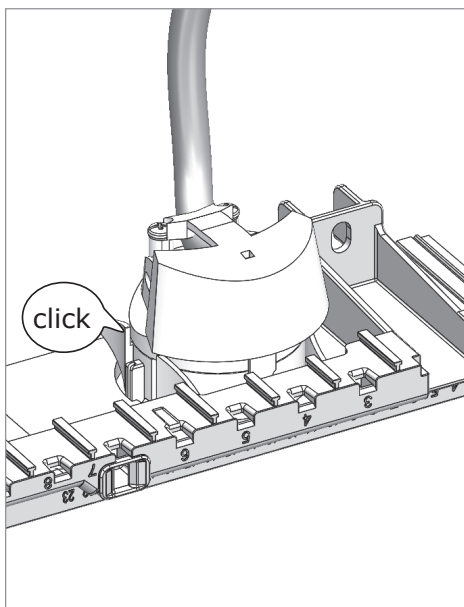
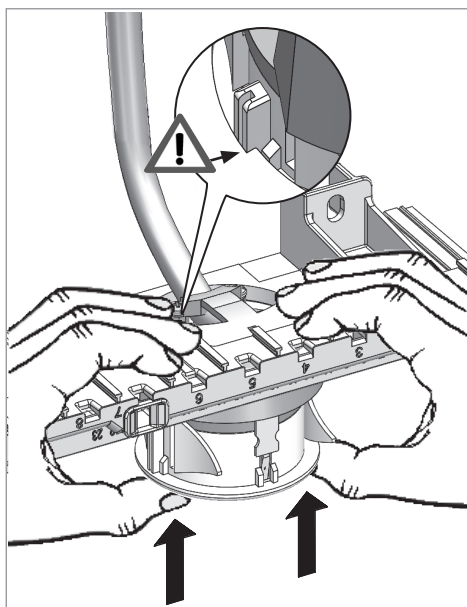
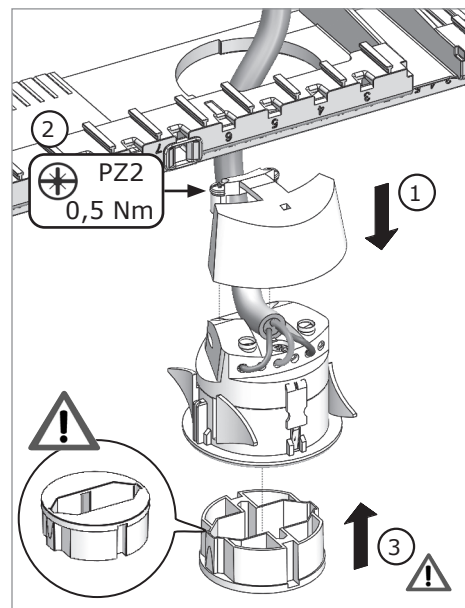
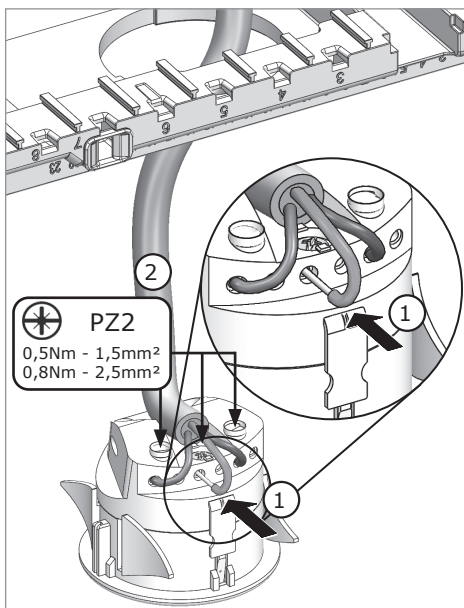
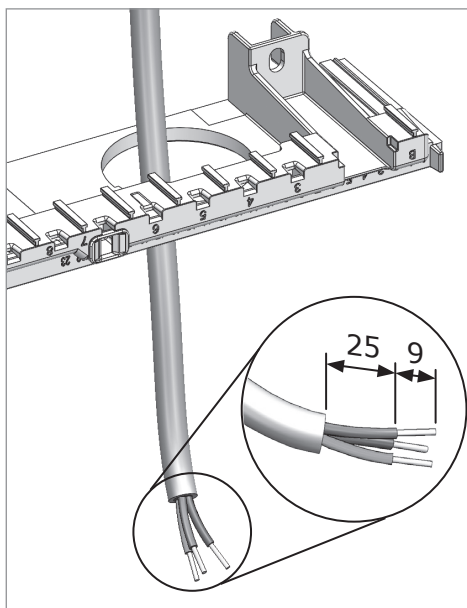


Matchcode	Nischenmaß		
	H	B	T
UK662CV	855	367	95
UK663CV	855	367	95
UK662CW	855	367	95
UK663CW	855	367	95

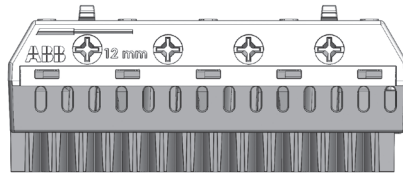








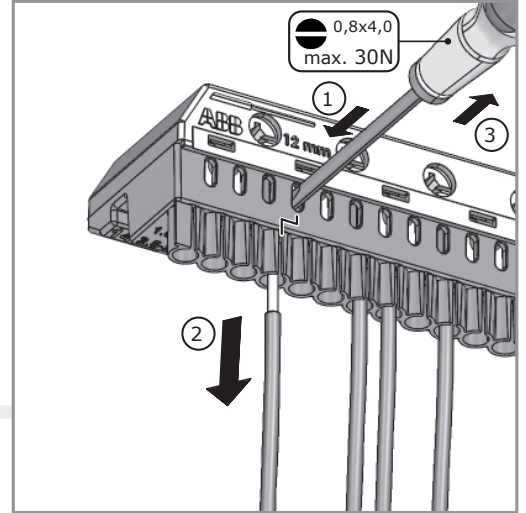
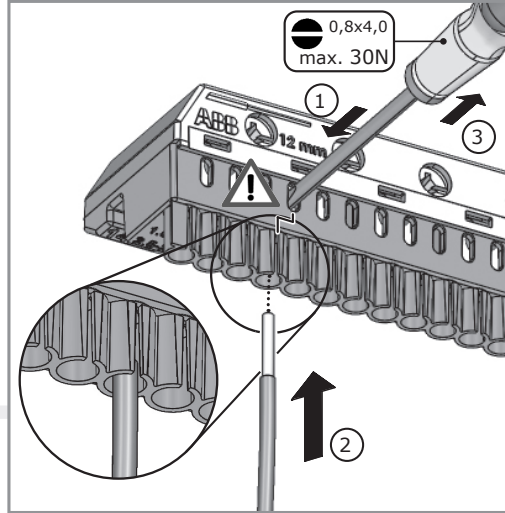
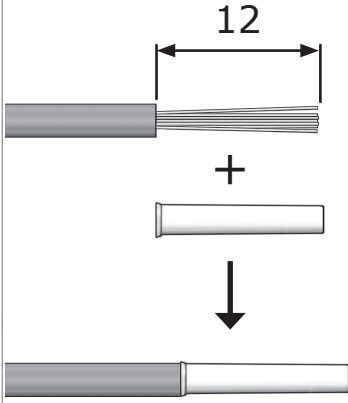
Screwless terminal



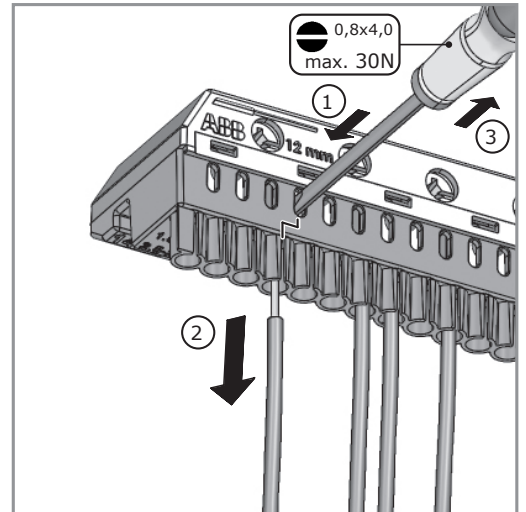
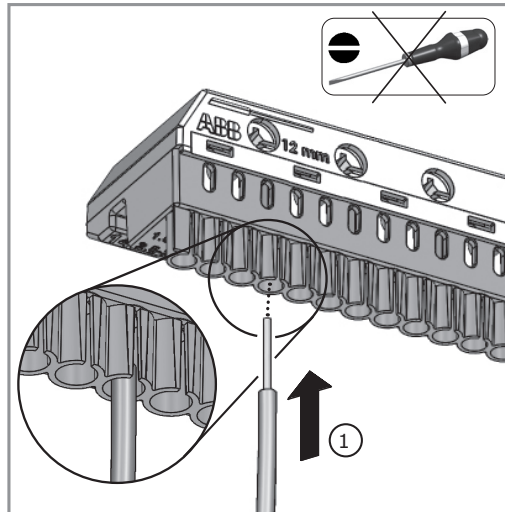
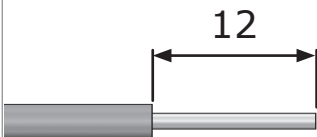
Technical data:

U_N : AC 400V / 50/60 Hz
 I_N : 63A
 T : +40 / -5° C
 IP20

CU 1,5 - 2,5 mm²



CU 1,5 - 4 mm²



CU 2,5 - 25 mm²

