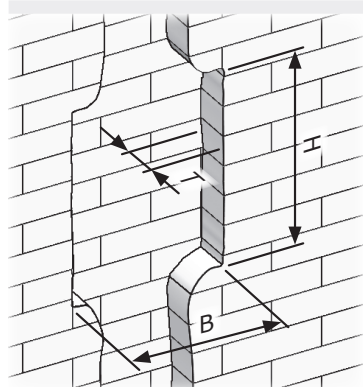
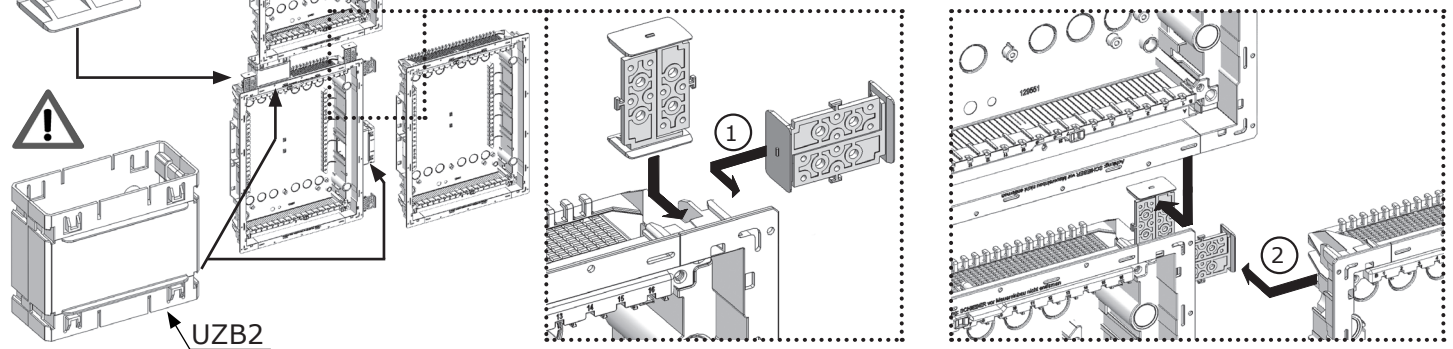
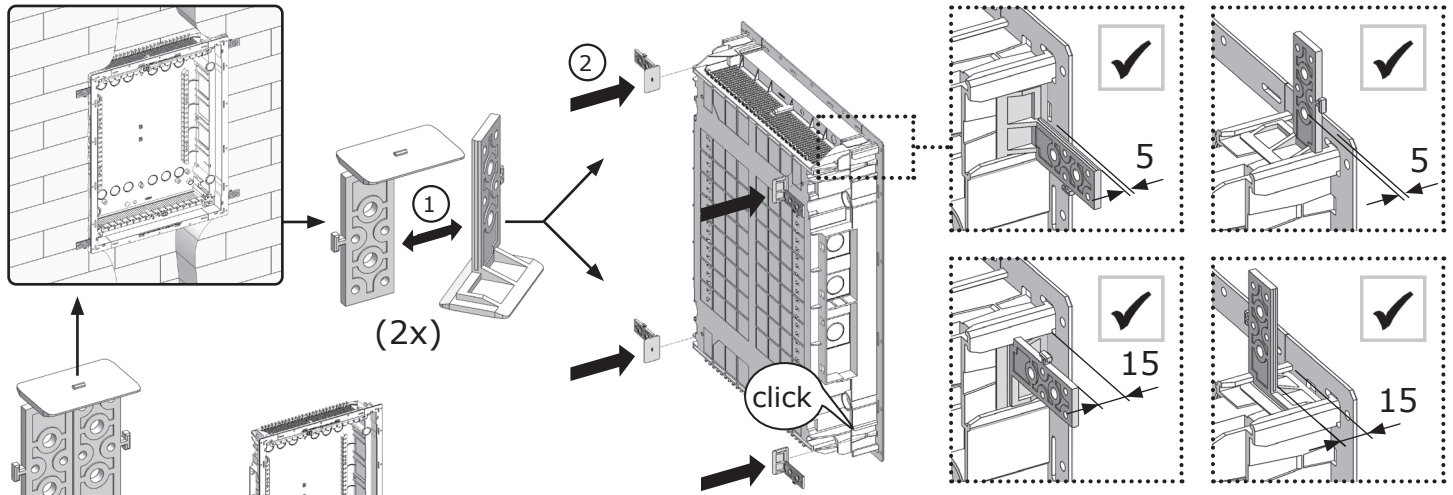
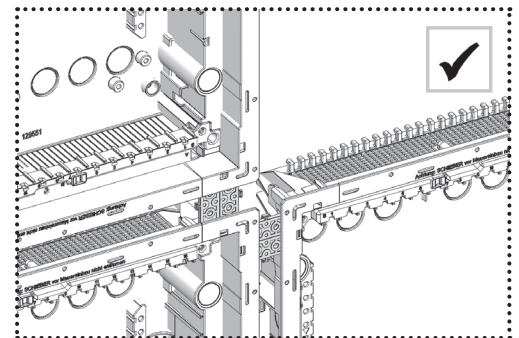
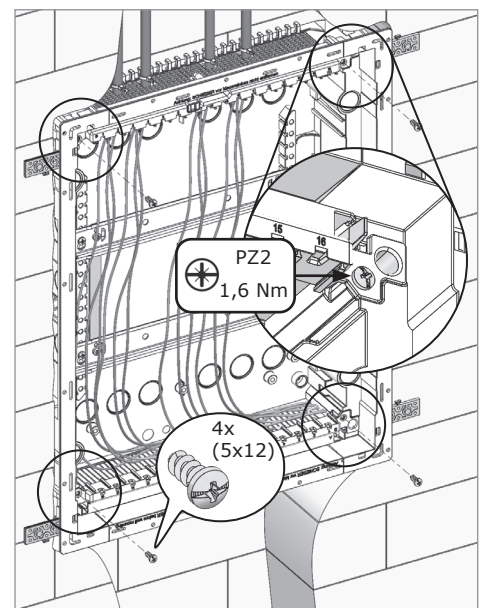
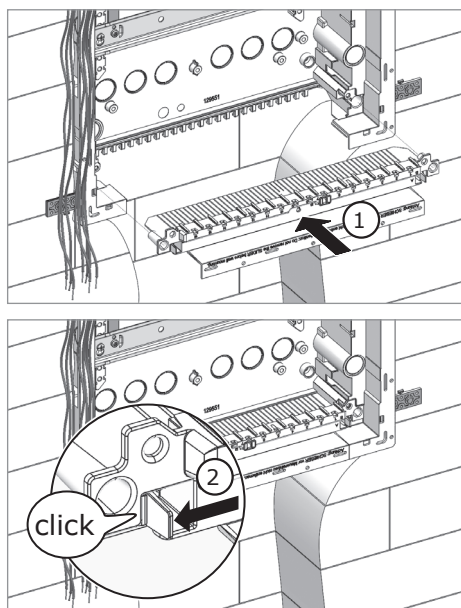
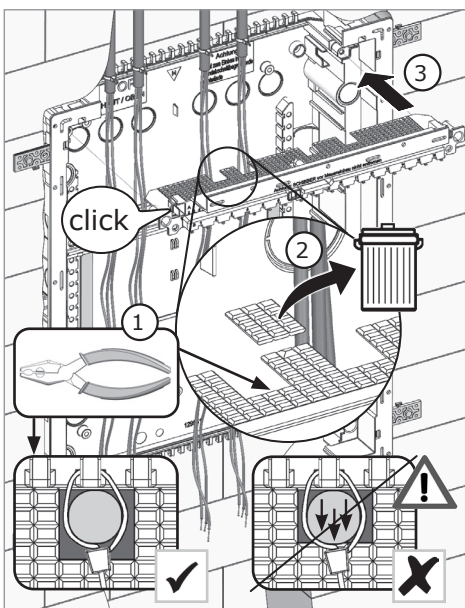
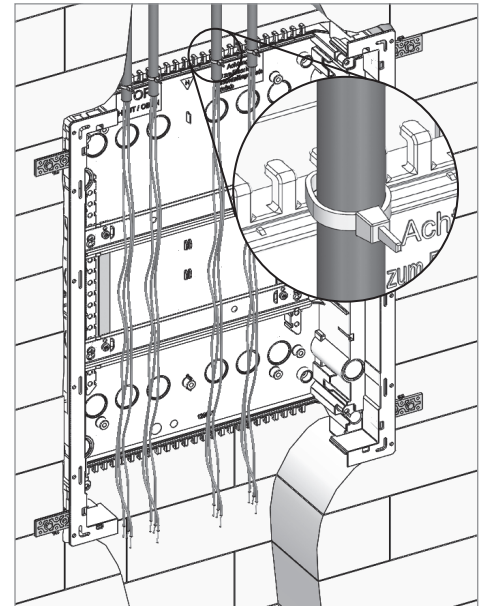
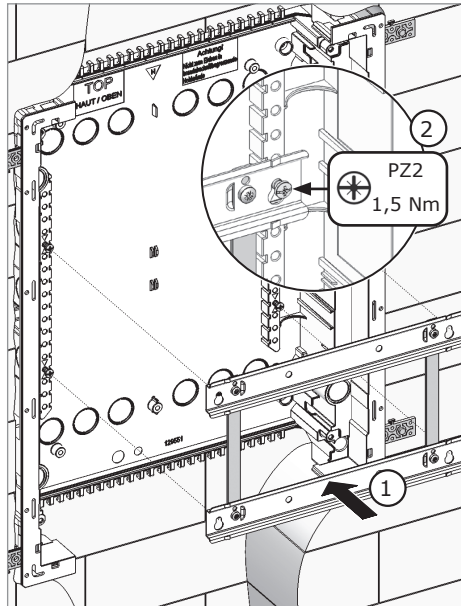
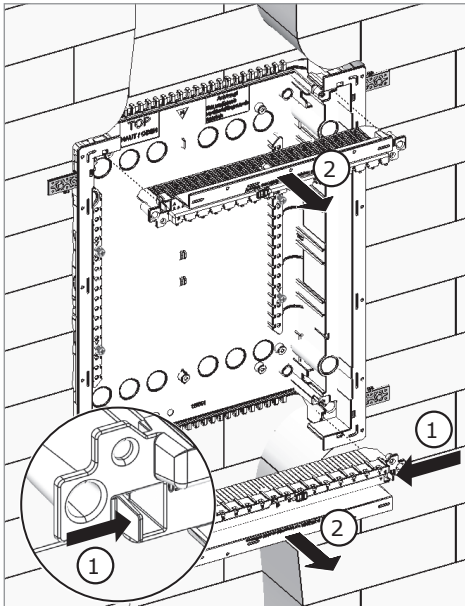
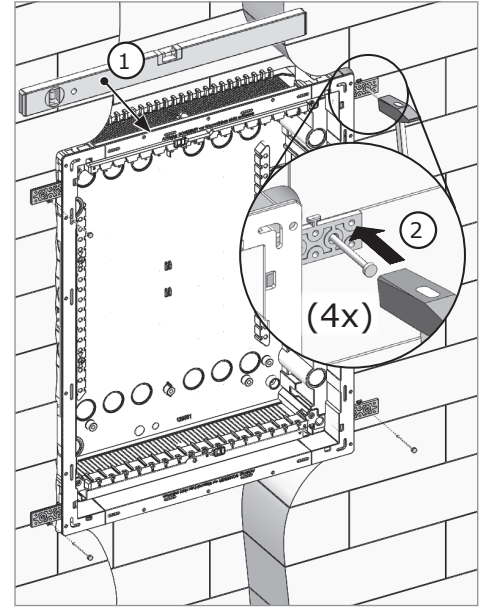
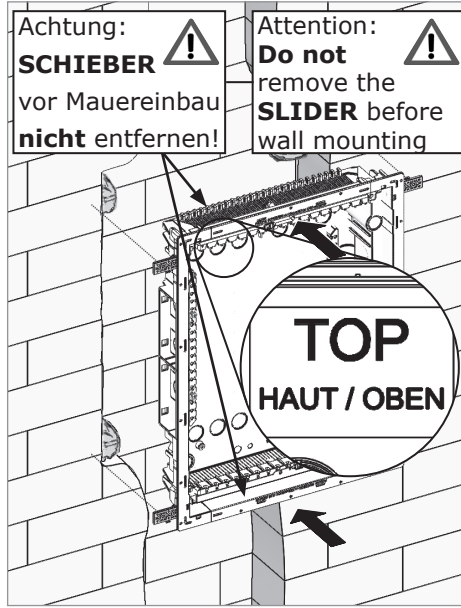
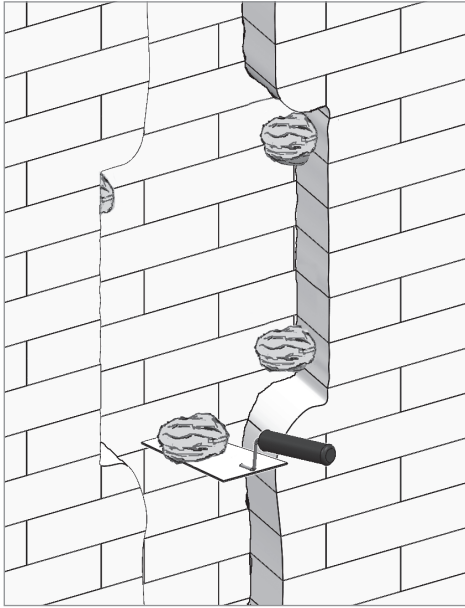


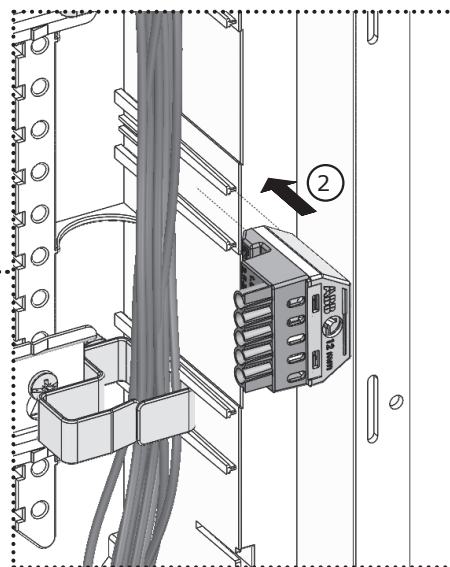
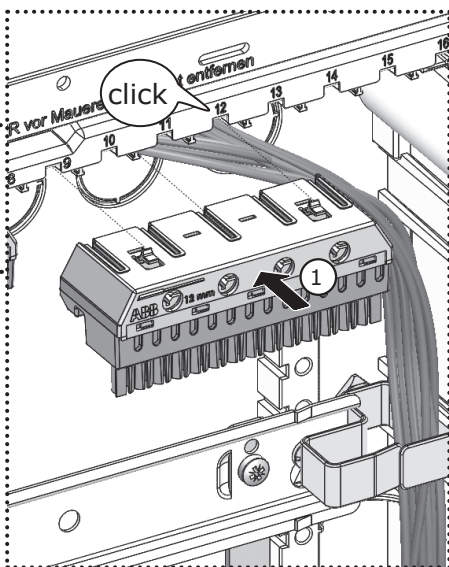
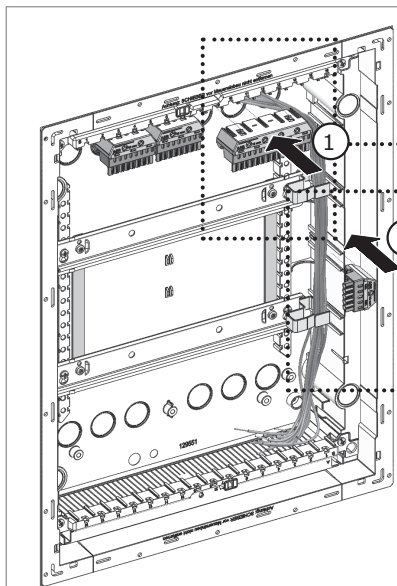
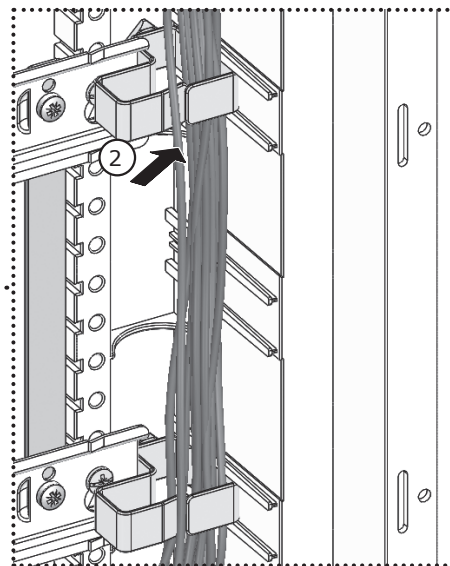
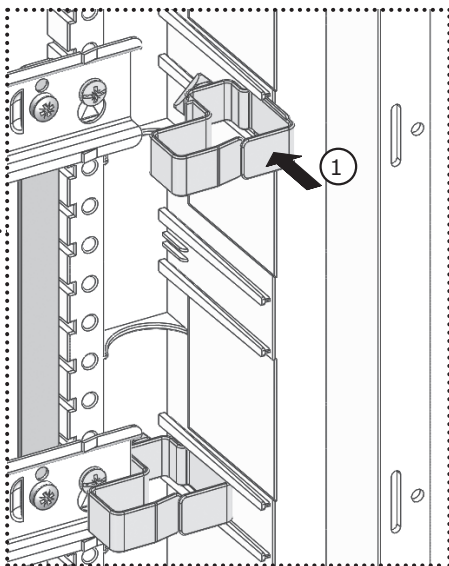
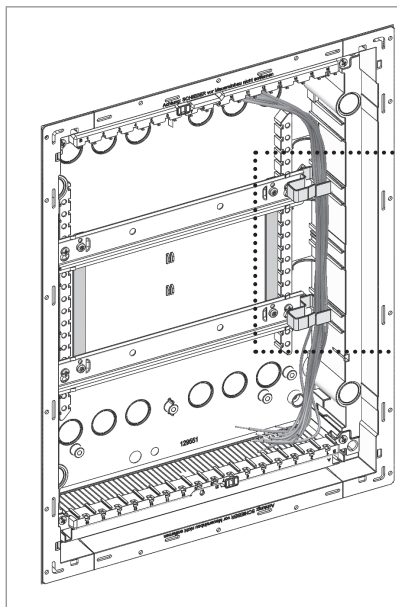
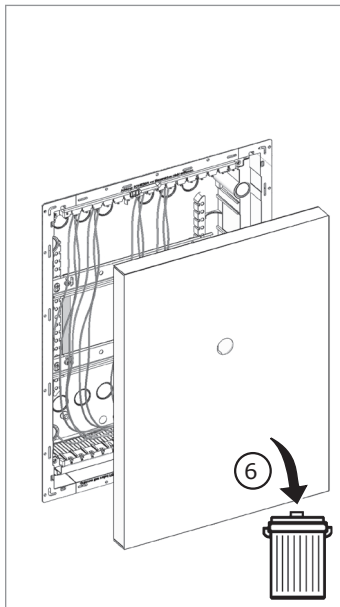
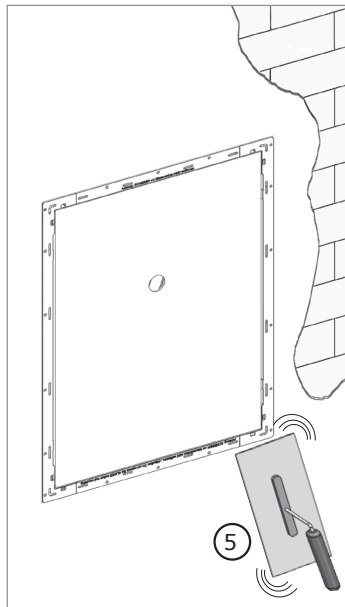
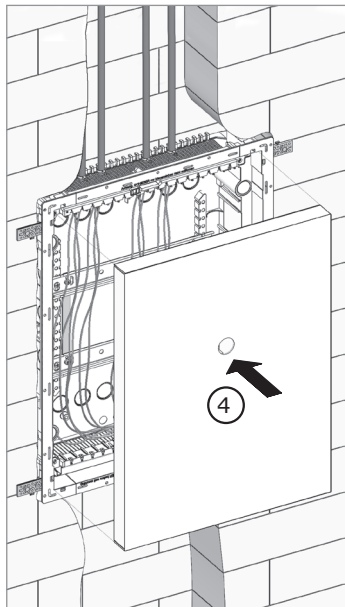
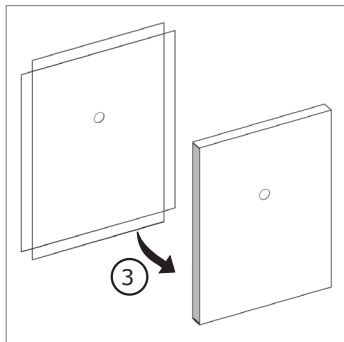
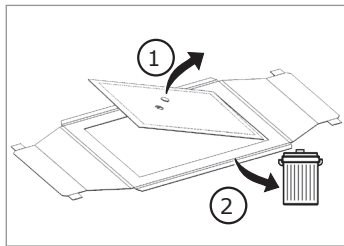
<p>GR1 GR2 GR3 DIN 43880</p>	<p>EN 60670-24 (PD)</p>	
<p>www.striebelundjohn.com</p>		
<p>oints de collecte sur www.quefairedemesdechets.fr rivilégiez la réparation ou le don de votre appareil</p>		



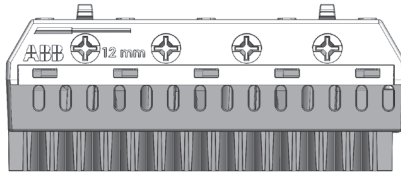
Matchcode	Nischenmaß		
	H	B	T
UK61..	355	367	95
UK62..	480	367	95
UK63..	605	367	95
UK64..	730	367	95
UK65/66..	855	367	95







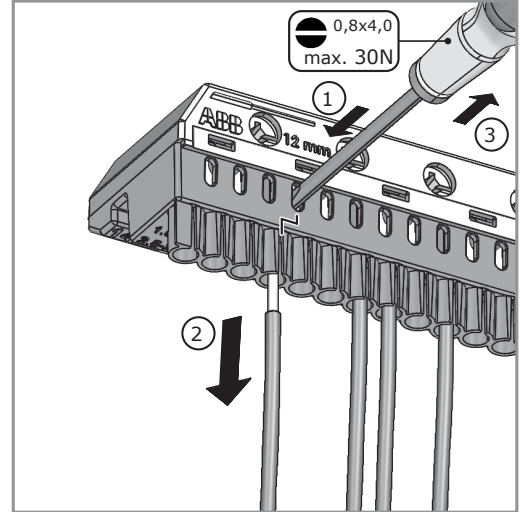
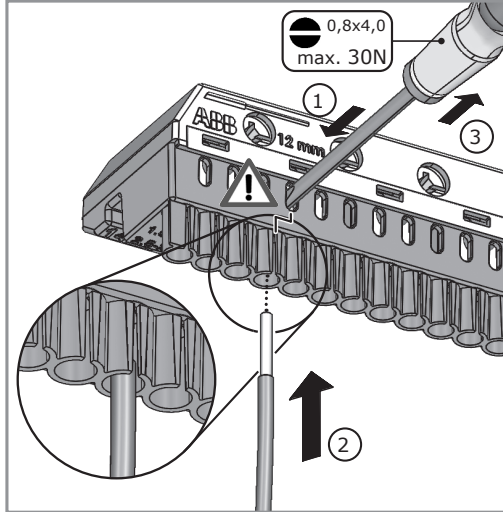
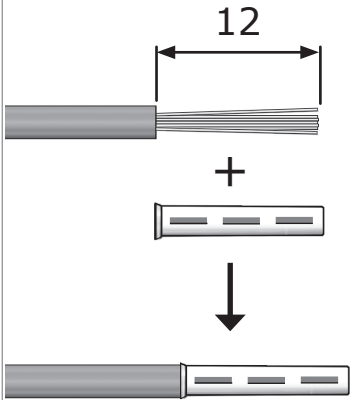
Screwless terminal



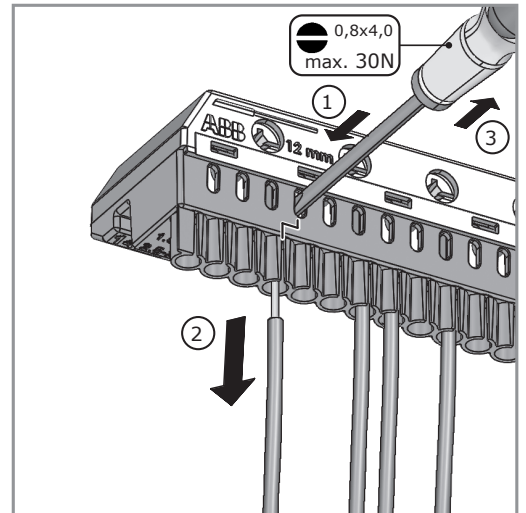
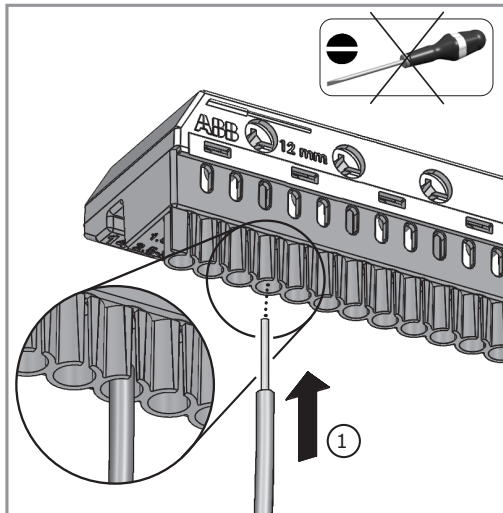
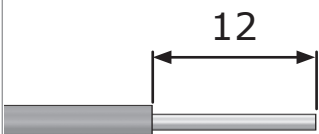
Technical data:

U_N : AC 400V / 50/60 Hz
 I_N : 63A
 T : +40 / -5° C
 IP20

CU 1,5 - 2,5 mm²



CU 1,5 - 4 mm²



CU 2,5 - 25 mm²

