







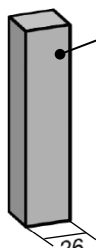
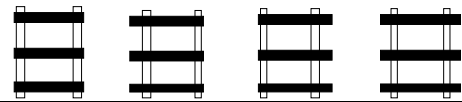
			MBR102	MBR202	MBR302	
1			4 x	4 x	4 x	ED138
2a		R	---	---	2 x	ZX399
2b		L	---	---	2 x	
3b			2 x	2 x	3 x	ZX146
3a						
4			---	---	2 x	ZW395
5			---	---	1 x	ZW255
6		4,8x32	4 x	4 x	6 x	ZX273
7		4,8x11,5	---	---	14 x	ZB27
8			2 x	2 x	2 x	ZX172
9			AG160	AG172	AG321	AG...

T25 PH2

		MBR102	MBR202	MBR302		
Z1	 STRIEBEL & JOHN EIN UNTERNEHMEN DER ABB GRUPPE E18 E27 E33	5 x	14 x	24 x	ZE60 ZE61 ZE62	
		3 x	8 x	14 x		
		2 x	6 x	10 x		
	 EFEN NH000 NH00	2 x	7 x	12 x		
		1 x	3 x	6 x		
		3 x	10 x	16 x		
		 JEAN MÜLLER NH000 NH00	2 x	5 x		10 x
			1 x	3 x		6 x
			4 x	13 x		22 x
	 wöhner DO NH00 NHO	2 x	7 x	12 x		
		1 x	3 x	4 x		
		1 x	4 x	6 x		
1 x		3 x	6 x			
Z2		3 x	3 x	3 x	ZK79	
CU1		3 x	3 x	3 x	CU 12x 5 CU 20x 5 CU 30x 5	


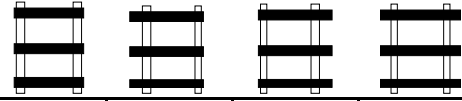
 **TwinLine**

Z1=ZE60 (E18)


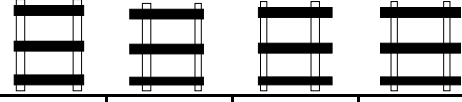
MBR102	5x	4x	4x	3x
MBR202	14x	13x	13x	12x
MBR302	24x	22x	22x	22x

Z1=ZE61 (E27)

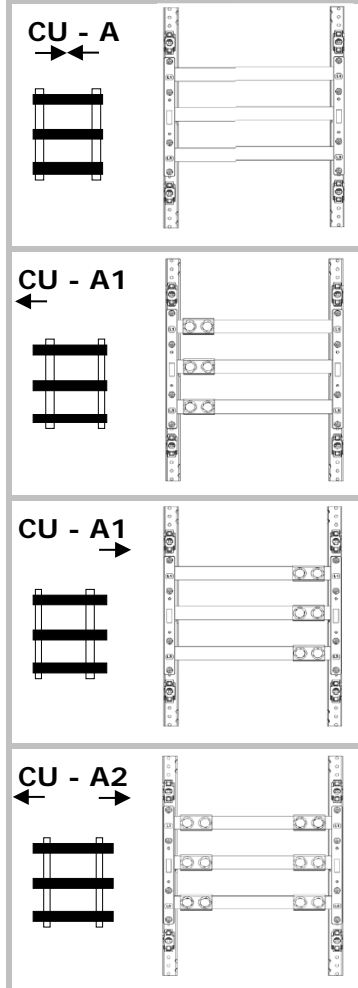



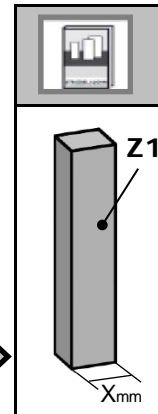
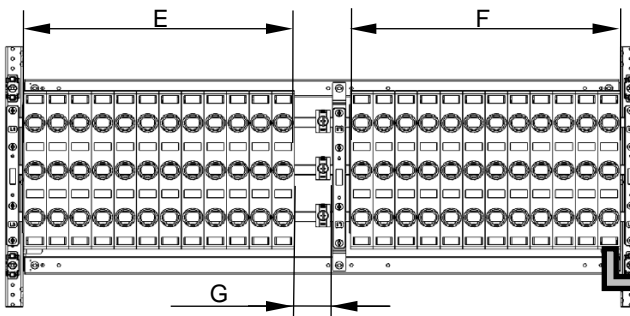
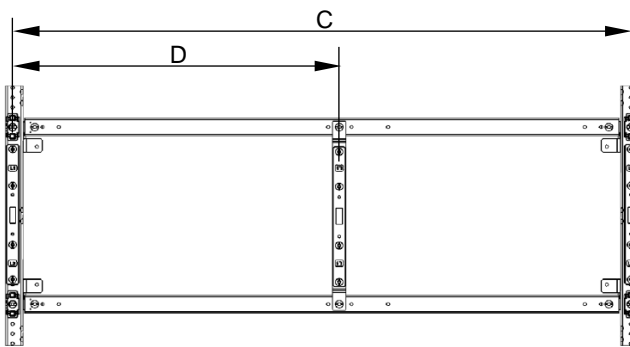
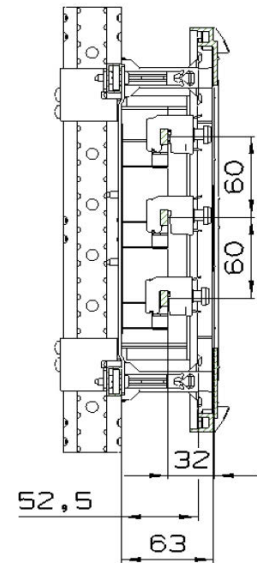
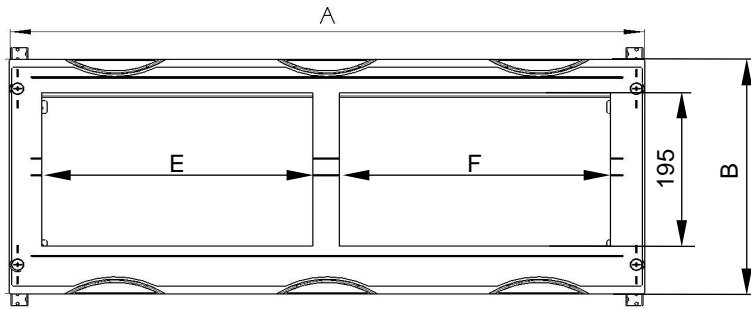
MBR102	3x	2x	3x	3x
MBR202	8x	8x	8x	8x
MBR302	14x	13x	13x	12x

Z1=ZE62 (E33)

MBR102	2x	2x	2x	1x
MBR202	6x	6x	6x	6x
MBR302	10x	9x	9x	8x





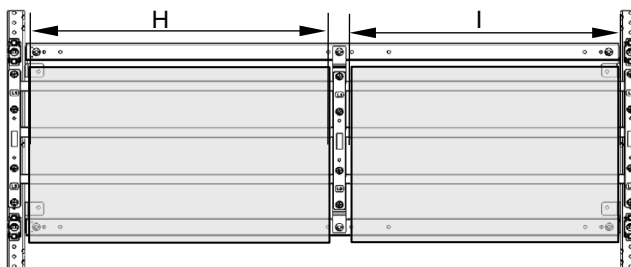
STRIEBEL & JOHN
EIN UNTERNEHMEN DER ABB-GRUPPE

EFEN

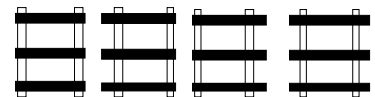
JEAN MULLER

wöhner

ELECTRIC



TwinLine



MBR102/202

H	+/-0	-52	-52	2x(-52)
---	------	-----	-----	---------

MBR302

H	+/-0	-52	+/-0	2x(-52)
I	+/-0	+/-0	-52	2x(-52)

	AG...	A	B	C	D	E	F	G	H	I
MBR102	AG160	250	300	230	-	134	-	55	215	-
MBR202	AG172	500	300	480	-	374	-	65	465	-
MBR302	AG321	750	300	730	385	320	320	45	325	330



Lieferumfang / Scope of supply / Contenu de la livraison / Scopo della fornitura / Suministro / Комплект поставки



WR-Rahmen / WR-Profile / Montants type WR / Profilo WR / Bastidor WR / WR-профиль



Zubehör / Accessories / Accessoires / Accessori / Accesorios / Аксессуары



ED-Rahmen / ED-Profile / Montants type ED / Profilo ED / Bastidor EDF / EDF-профиль



Werkzeug / Tools / Outils / Attrezzi / Herramientas / Инструменты



Hinweis / Reference / Référence / Riferimento / Atención / Ссылка



Geerdet / Earthed / Mise à la terre / Messa a terra / A tierra (clase 1) / Защитное заземление



Richtig / Correct / Correcte / Corretto / Correcto / Верно



Schutzisoliert / Double Insulated / Classe 2 / Doppio isolamento / Doble aislamiento / Двойная изоляция



Falsch / Wrong / Faux / Sbagliato / Falso / Неверно



Leitungseinführung / Cable entry / Passage de cable / Ingresso cavi / Entrada de cables / Кабельный ввод



Recycling / Recycling / Recyclage / Riciclabile / Reciclable / Переработка

Lebensgefahr durch elektrischen Strom!

Nur Elektrofachkräfte und elektrotechnisch unterwiesene Personen dürfen die im folgenden beschriebenen Arbeiten ausführen.

Electric Voltage! Danger to life!

Only skilled or instructed persons are allowed to carry out the following operations.

Risque électrique! Danger de mort!

Seuls les personnes habilitées et compétentes sont autorisées à exécuter les travaux ci-après.

Pericolo di morte causa corrente elettrica!

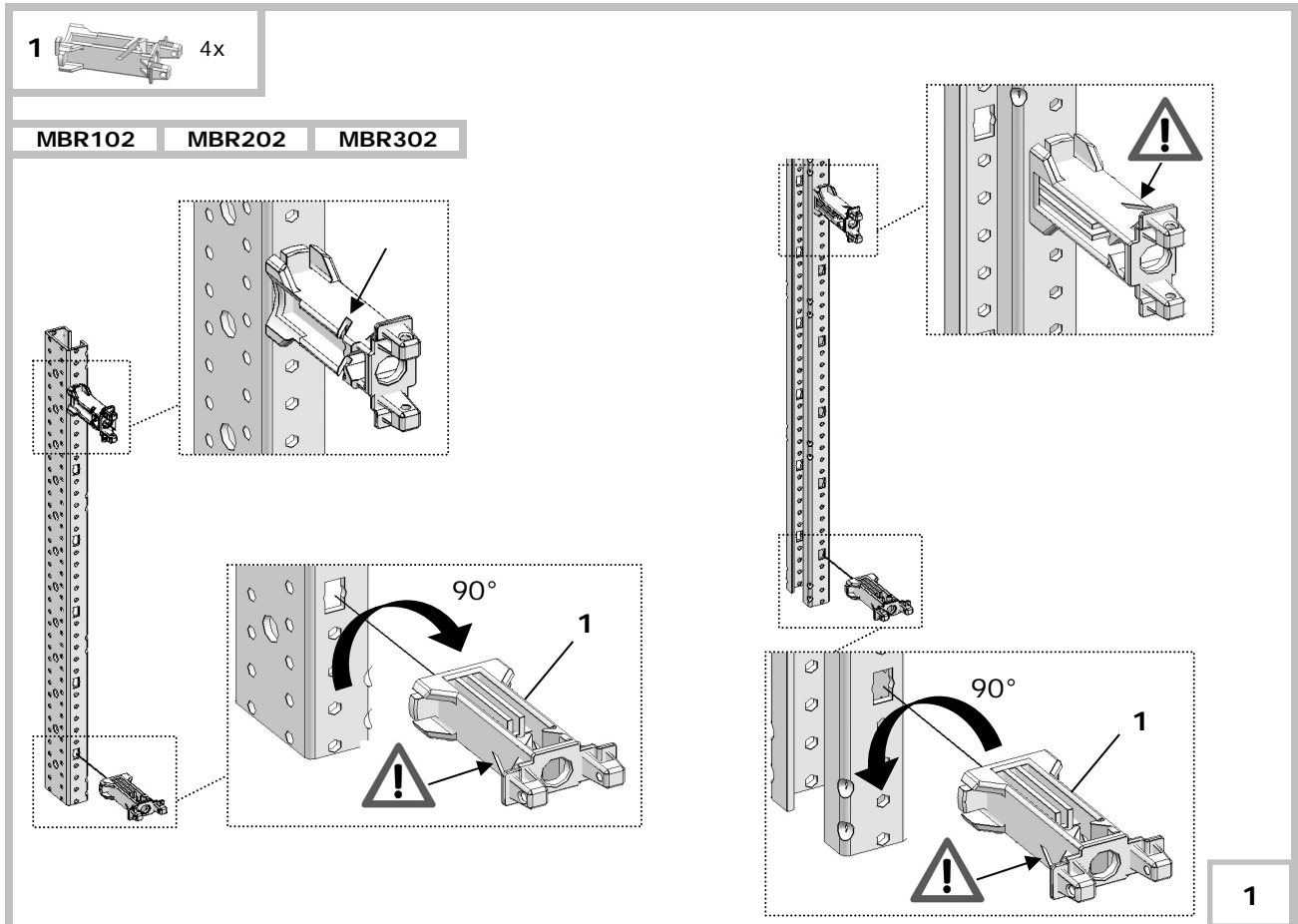
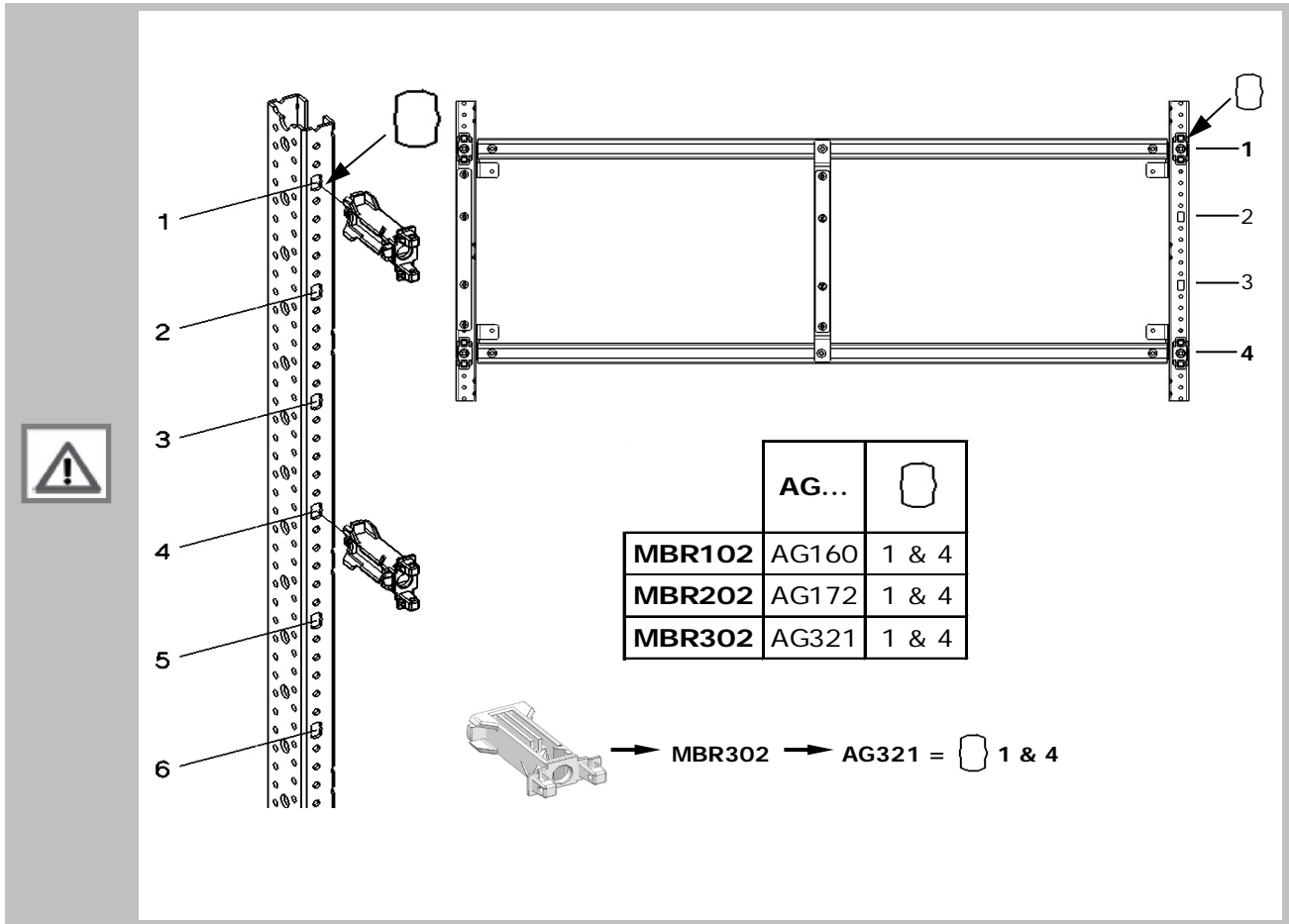
Solo persone esperte o istruite e sono autorizzate ad eseguire le operazioni riportate di seguito.

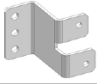



¡Corriente eléctrica! ¡Peligro de muerte!

El trabajo a continuación descrito debe ser realizado por personas cualificadas y advertidas.

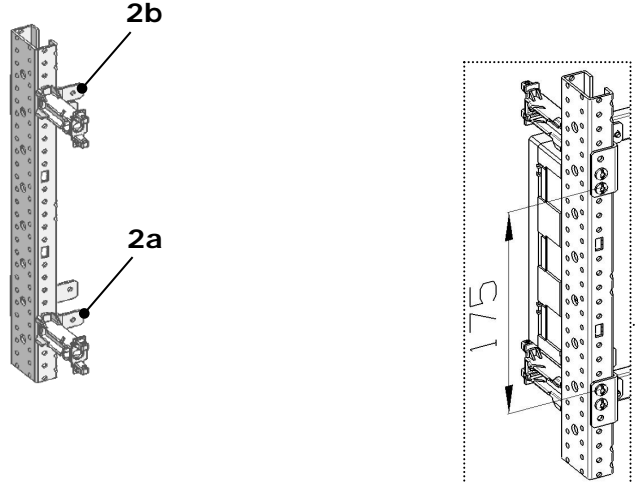
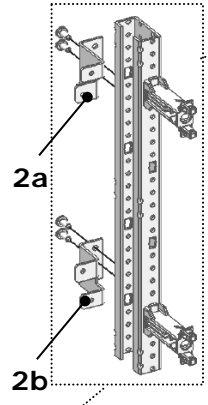
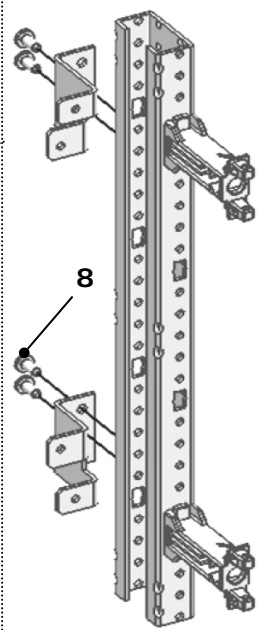
Электрический ток! Опасно для жизни!

Только специалисты или проинструктированные лица могут выполнять следующие операции.

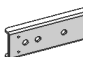




2a  2x	2b  2x	7  8x 4,8x11,5	 T25 5Nm
--	--	---	--

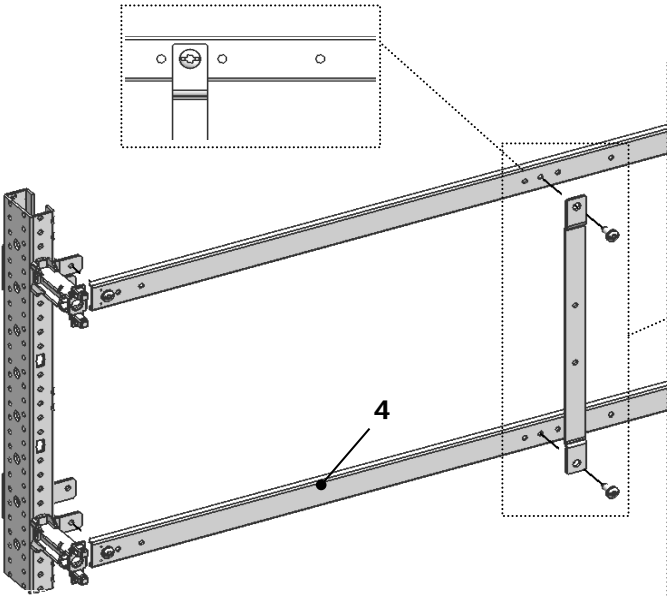
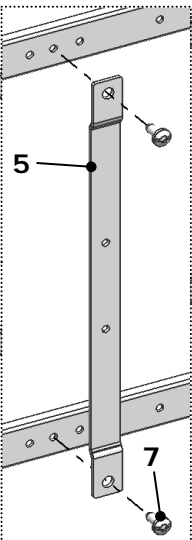
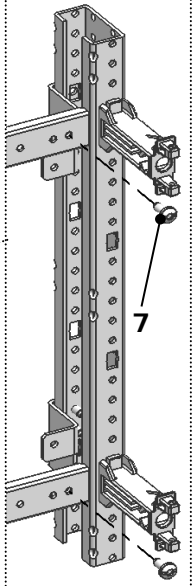
MBR102	MBR202	MBR302
-------------------	-------------------	--------

2

4  2x	7  4x 4,8x11,5	 T25 5Nm
---	---	--

MBR102	MBR202	MBR302
-------------------	-------------------	--------

3

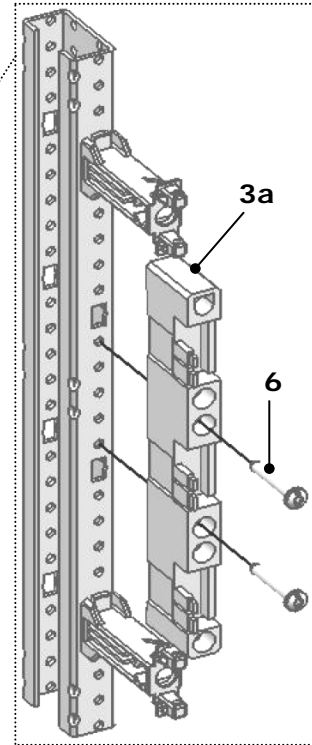
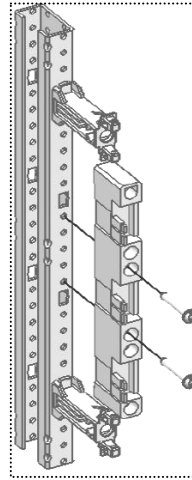
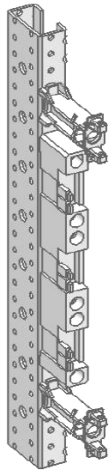
3a  2x

6  6x
4,8x32



T25
EDF 2Nm
WR 5Nm

MBR102 MBR202 ~~MBR302~~



4a

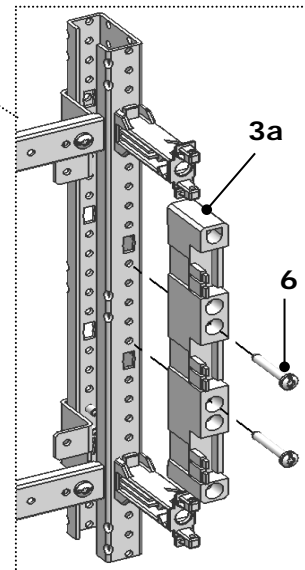
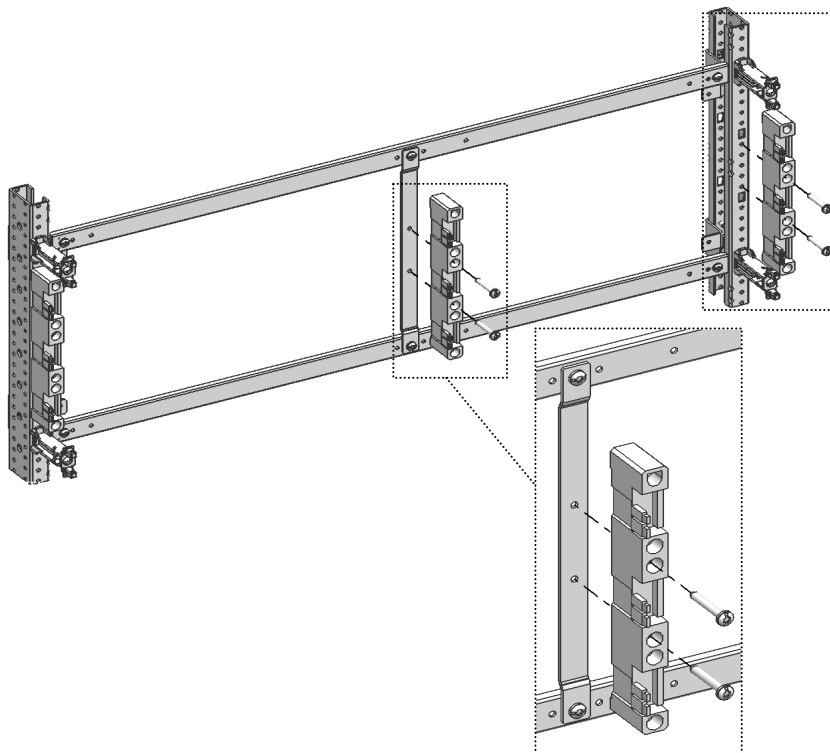
3a  3x

6  6x
4,8x32



T25
WR 5Nm
5Nm

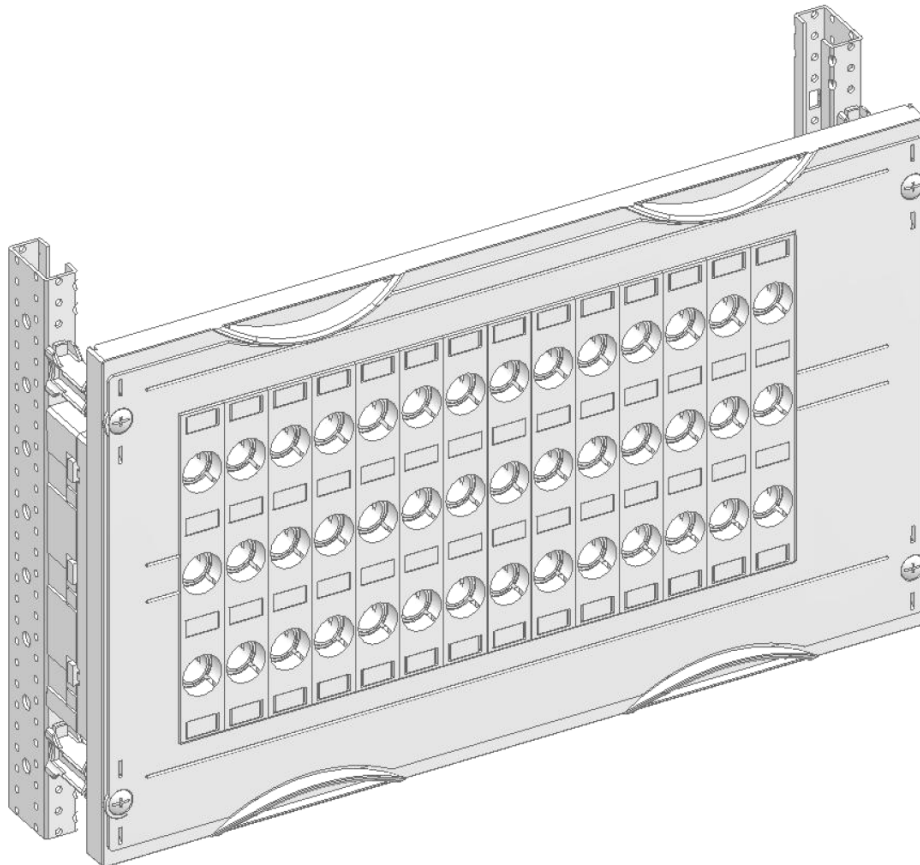
~~MBR102~~ MBR202 MBR302



4b

		MBR102	MBR202		
Z1	 STRIEBEL & JOHN EIN UNTERNEHMEN DER ABB-GRUPPE E18 E27 E33	5 x 3 x 2 x	14 x 8 x 6 x	ZE60 ZE61 ZE62	
	 EFEN	NH000 NH00 DO 3 x	7 x 3 x 10 x		
	 JEAN MÜLLER	NH000 NH00 DO 4 x	5 x 3 x 13 x		
	 ELECTRIC	NH000 NH00 NHO 2 x 1 x	7 x 3 x		
	 wöhner	DO NH00 NHO 1 x 1 x	4 x 3 x		
	Z2		3 x	3 x	
	CU1		3 x	3 x	CU 12x 5 CU 20x 5 CU 30x 5

MBR102/MBR202



3b 2x

CU1

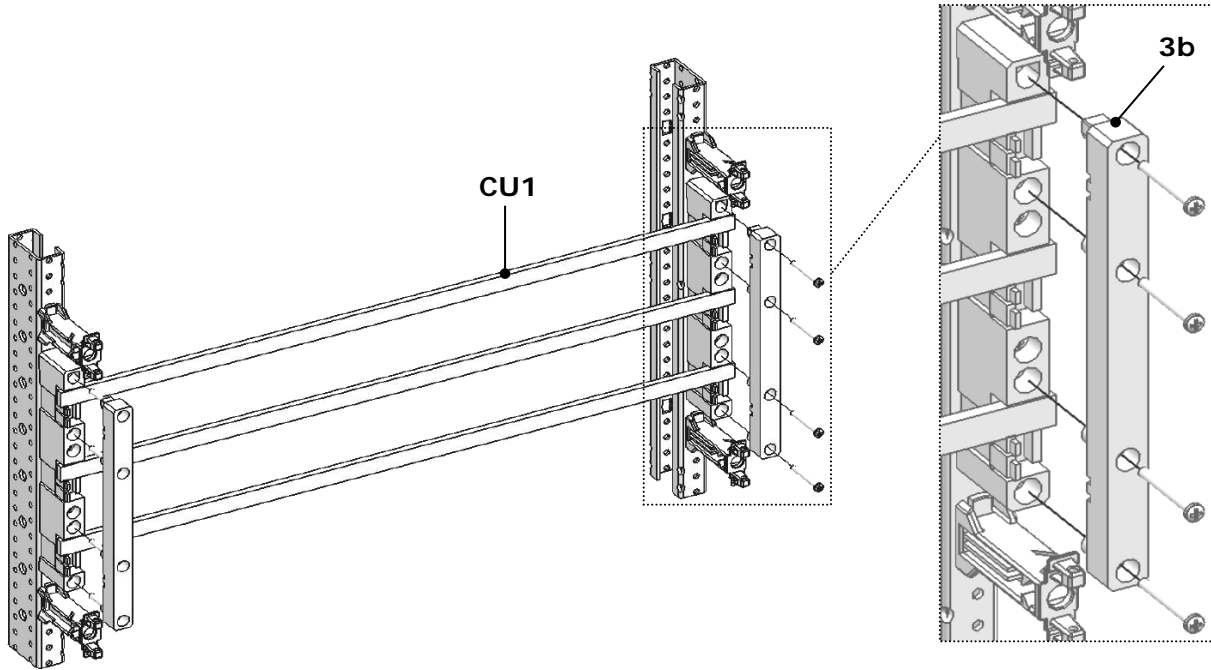
3x

+ PH1 4Nm

MBR102

MBR202

~~MBR302~~



5a

Z1



MBR102 5x

MBR202 14x

Z2



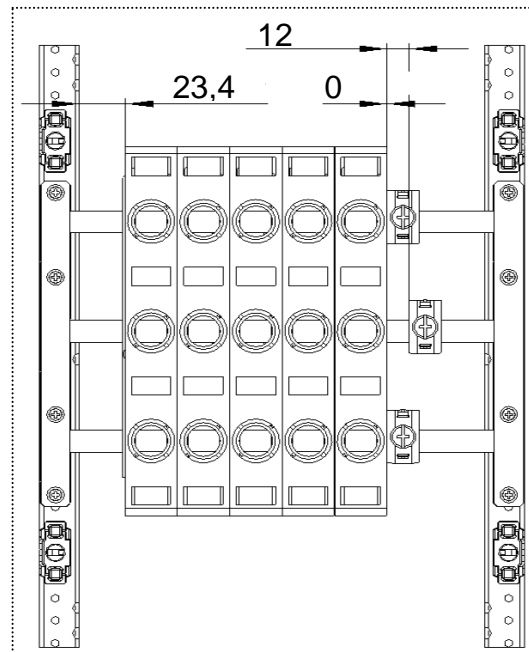
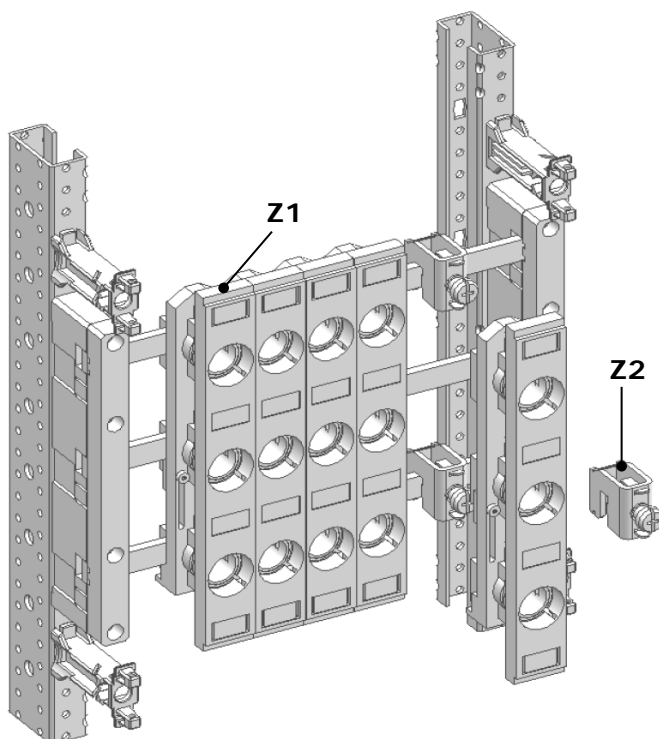
3x

+ PH2 6Nm








MBR102

MBR202

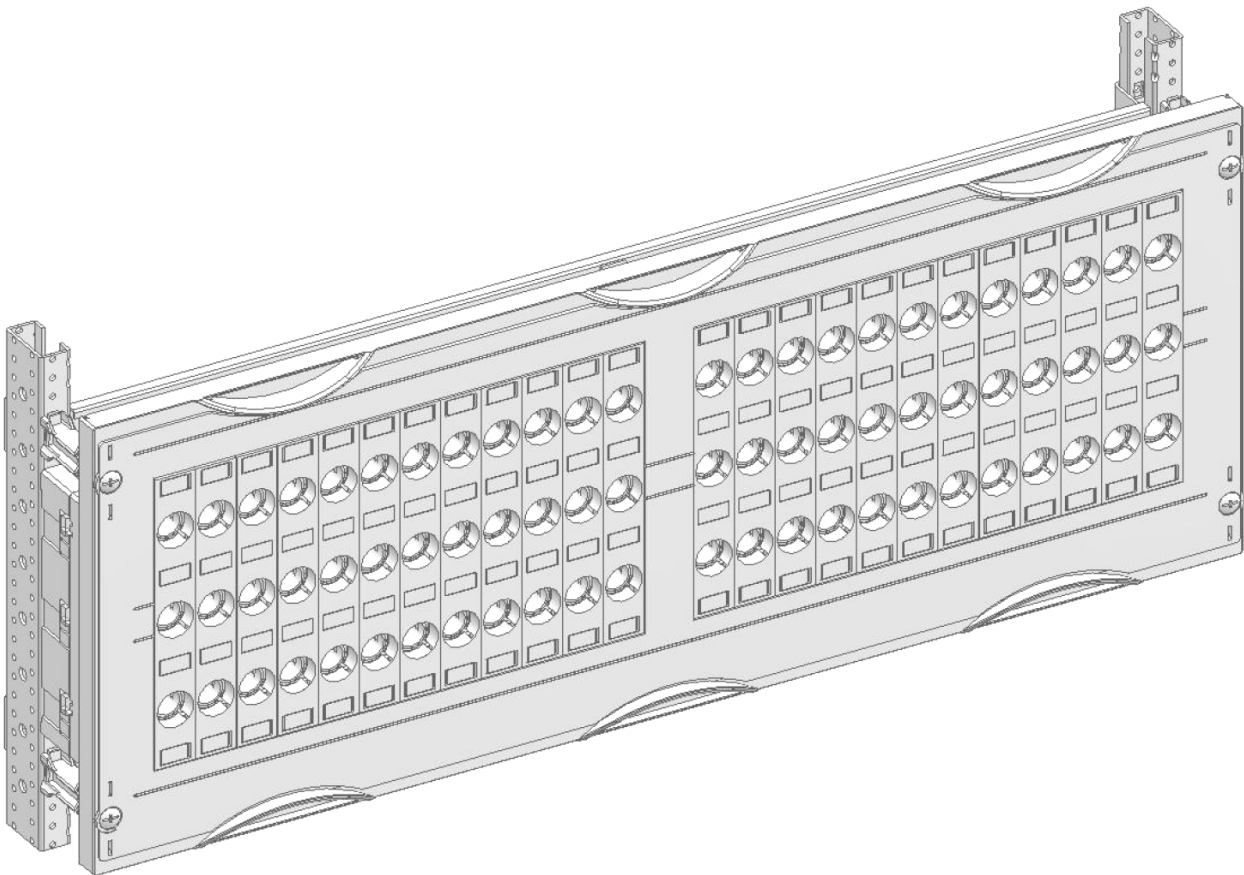
~~MBR302~~




6a

		MBR302				
Z1	 <p>STRIEBEL & JOHN EIN UNTERNEHMEN DER ABB-GRUPPE</p>	E18	24	x	ZE60	
		E27	14	x	ZE61	
		E33	10	x	ZE62	
	 <p>EFEN</p>	NH000	12	x		
			NH00	6	x	
	 <p>JEAN MÜLLER</p>	DO	16	x		
			NH000	10	x	
	 <p>ELECTRIC</p>	NH00	6	x		
			DO	22	x	
			NH00	12	x	
 <p>wöhner</p>	NH00	6	x			
		NHO	6	x		
Z2			3	x		
CU1			3	x	CU 12x 5 CU 20x 5 CU 30x 5	

MBR302



3b  3x

CU1  3x

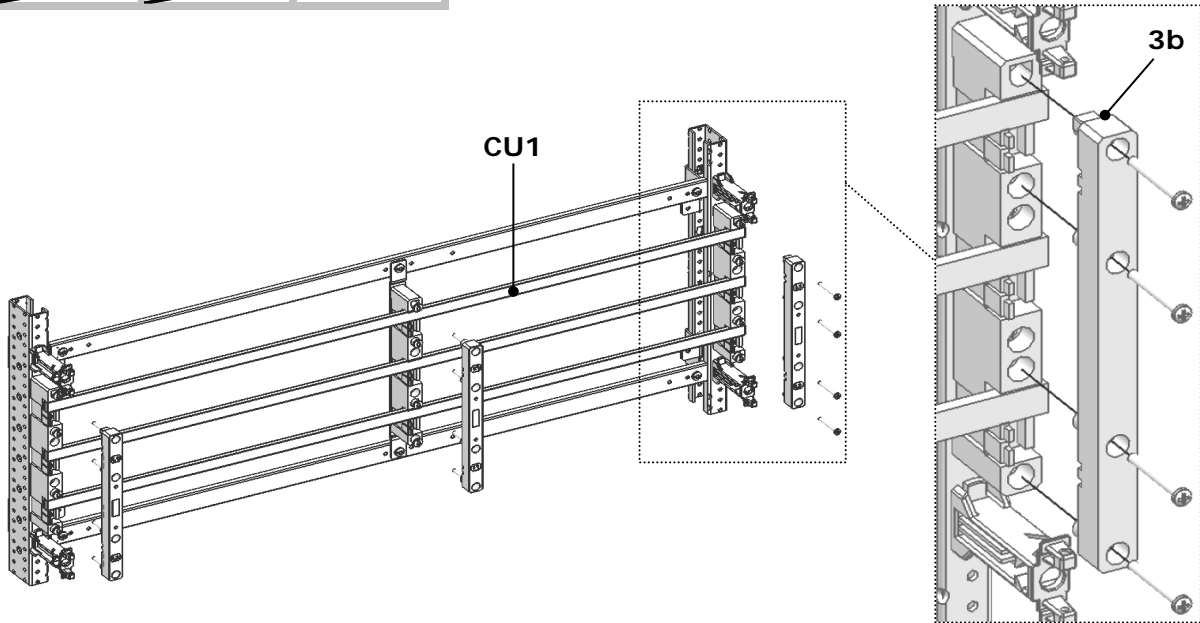
3x

 PH1 4Nm

~~MBR102~~

~~MBR202~~

MBR302



5b

Z1 

MBR302

24x

Z2 

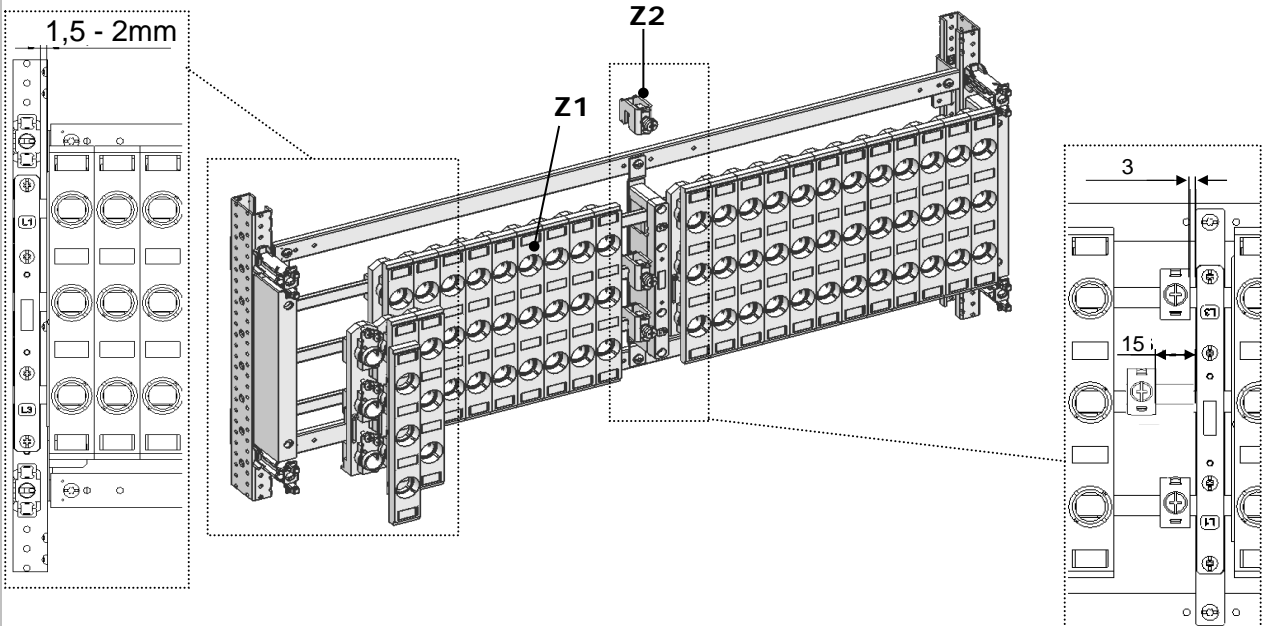
3x

 PH2 6Nm

~~MBR102~~

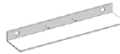
~~MBR202~~

MBR302

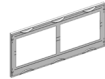


6b

8 1x



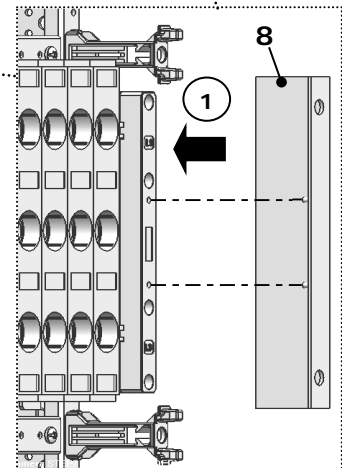
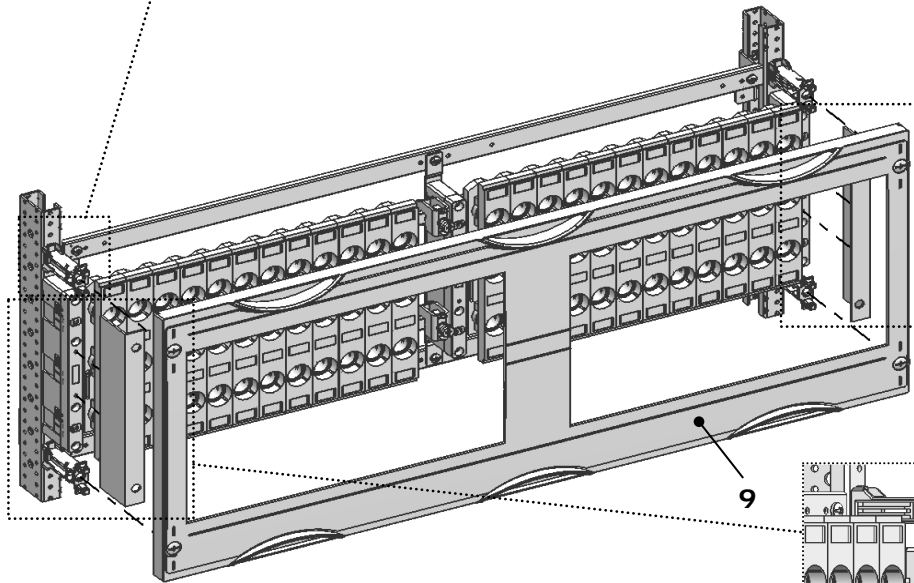
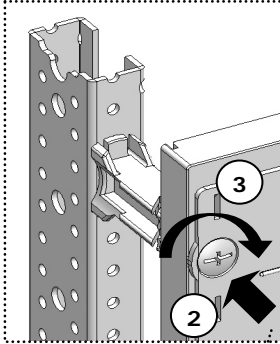
9 1x



MBR102

MBR202

MBR302



7

STRIEBEL & JOHN GmbH & Co. KG
Am Fuchsgraben 2-3
D-77880 Sasbach

Telephone + 49 (0) 78 41 / 6 09 – 0
Telefax + 49 (0) 78 41 / 6 09 – 400
Telefax Export Department + 49 (0) 78 41 / 6 09 – 545

EDV.-Nr.: 112207 / D
16.07.2015
printed in Germany